

## Arreterbouten • zonder zeskant 22120.0046



### Productbeschrijving

Arreterbouten worden gebruikt voor het indexeren van boringen.

#### Materiaal

##### Huls

- automatenstaal, gezwart

##### Arreterpen

- staal, gehard

##### Knop

- thermoplast (PA 6), zwart

#### Montage

Geschikt montagegereedschap is leverbaar.

#### Meer informatie

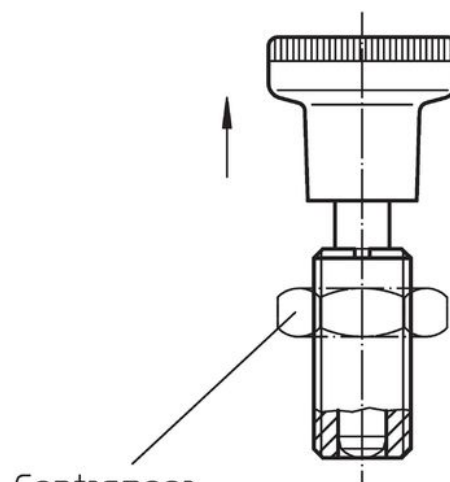
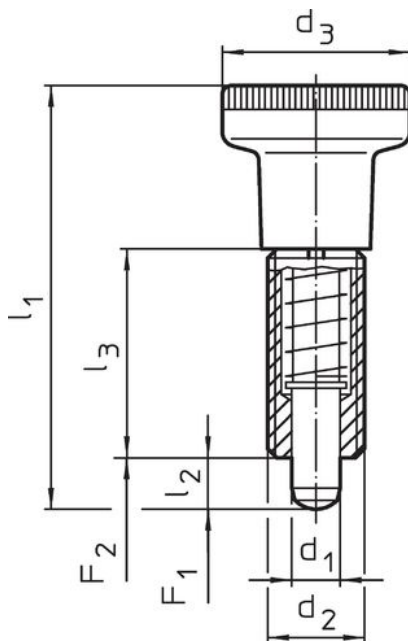
#### Opmerkingen

Knop niet demonteerbaar.  
Contraoeren kunnen apart besteld worden.

#### Overige producten

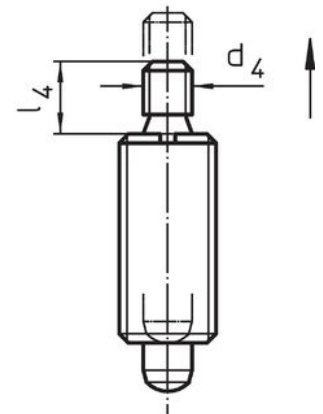
- Montageblok, voor arretergrendel en arreterbouten, gegoten
- Opnamebussen, voor arretergrendels en arreterbouten
- Afstandsringen, voor arreterbouten

### Tekening



Contraoer  
22120.0115 - .0120 (staal)  
22120.0515 - .0520 (RVS)

Afbeelding 1





Afbeelding 2

### Bestelinformatie

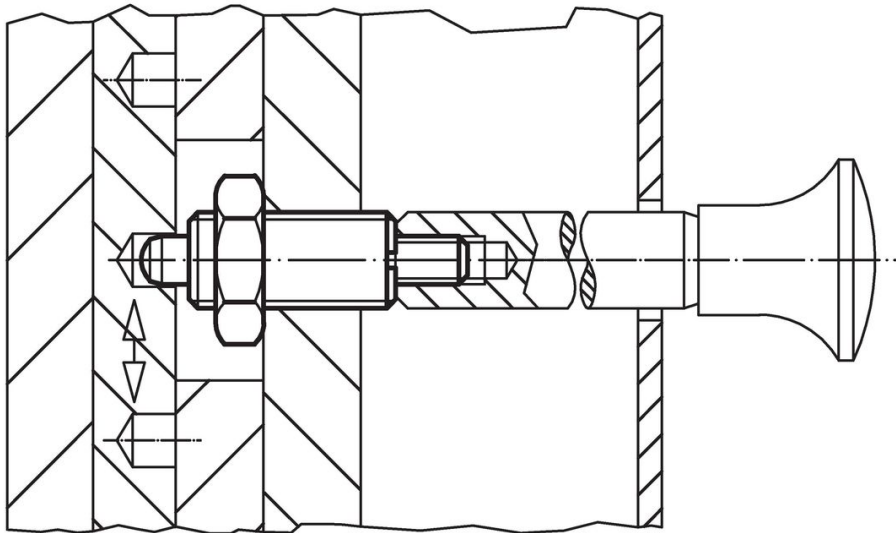
Afmetingen						Veerkracht <sup>1)</sup>		Temperatuur		Weg	ArtikeInr.
d <sub>1</sub>	d <sub>2</sub>	d <sub>3</sub>	l <sub>1</sub>	l <sub>2</sub>	l <sub>3</sub>	F <sub>1</sub>	F <sub>2</sub>	min.	max.	[g]	
-0,02			~	min.		~	~				
-0,05											
[mm]											
[N]											
[°C]											
<b>met knop – Afbeelding 1, automatenstaal</b>											
6	M12 x 1,5	25	54,5	6	26	6,5	19	-30	80	27	22120.0046

<sup>1)</sup> gemiddelde statistische waarde

### accessoires

	Afmetingen	Sleutelmaat	Weg	ArtikeInr.
	d <sub>2</sub>		[g]	
	[mm]	[mm]		
<b>Borgmoeren ISO 8675 (DIN 439), Staal</b>				
	M12 x 1,5	18	7,5	22120.0116
<b>Montagegereedschap, Staal</b>				
	M12 x 1,5	–	14,0	22120.0956

### Toepassingsvoorbeeld



## Voldoet

### Conform RoHS

Bevat lood - voldoet aan uitzonderingen 6a / 6b / 6c

### Bevat SVHC stoffen >0,1% w/w

Bevat lood - SVHC-lijst per 27.06.2024.

### Bevat propositie 65 stoffen



Lood kan kanker en reproductieve schade veroorzaken door blootstelling  
<https://www.P65Warnings.ca.gov/>

### Vrij van conflictmineralen

Dit product bevat geen stoffen die worden aangeduid als "conflictmineralen" zoals tantaal, tin, goud of wolfram uit de Democratische Republiek Congo of aangrenzende landen."