

## Arreterbouten • met zeskant

### 22120.0028



#### Productbeschrijving

Arreterbouten worden gebruikt voor het indexeren van boringen.

#### Materiaal

##### Huls

- automatenstaal, gezwart

##### Arreterpen

- staal, gehard

#### Montage

De inschroefdiepte kan met afstandsringen (EH 22120.) aangepast worden.

#### Meer informatie

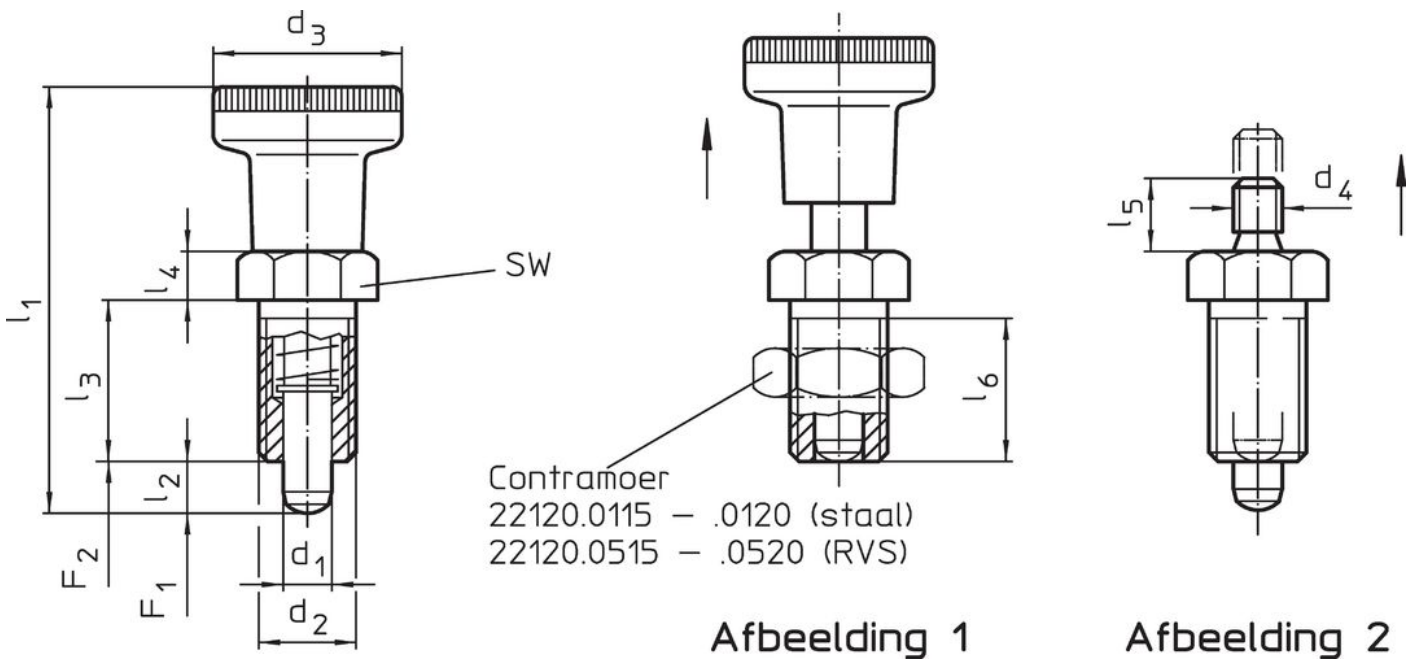
#### Opmerkingen

Knop niet demonteerbaar.  
Contraoeren kunnen apart besteld worden.

#### Overige producten

- Montageblok, voor arretergrendel en arreterbouten, gegoten
- Opnamebussen, voor arretergrendels en arreterbouten
- Afstandsringen, voor arreterbouten

#### Tekening





#### Bestelinformatie

Afmetingen								SW	Veerkracht <sup>1)</sup>		max.	[g]	Artikelnr.
d <sub>1</sub>	d <sub>2</sub>	d <sub>4</sub>	l <sub>2</sub> min.	l <sub>3</sub>	l <sub>4</sub>	l <sub>5</sub>	l <sub>6</sub> min.		F <sub>1</sub> ~	F <sub>2</sub> ~			
[mm]								[mm]	[N]		[°C]	[g]	
8	M16 x 1,5	M8	8	26	8	12	23	19	11,5	28	250	54	22120.0028

zonder knop – Afbeelding 2, automatenstaal

<sup>1)</sup> gemiddelde statistische waarde

accessoires

	Afmetingen d <sub>2</sub> [mm]	Sleutelmaat [mm]	 [g]	Artikelnr.
<b>Borgmoeren ISO 8675 (DIN 439), Staal</b>				
	M16 x 1,5	24	15,0	22120.0118

Toepassingsvoorbeeld



Voldoet

**Conform RoHS**

Bevat lood - voldoet aan uitzonderingen 6a / 6b / 6c

**Bevat SVHC stoffen >0,1% w/w**

Bevat lood - SVHC-lijst per 27.06.2024.

**Bevat propositie 65 stoffen**



Lood kan kanker en reproductieve schade veroorzaken door blootstelling  
<https://www.P65Warnings.ca.gov/>

**Vrij van conflictmineralen**

Dit product bevat geen stoffen die worden aangeduid als conflictmineralen" zoals tantaal, tin, goud of wolfram uit de Democratische Republiek Congo of aangrenzende landen."