

Arreterbouten • met zeskant

22120.0010



Productbeschrijving

Arreterbouten worden gebruikt voor het indexeren van boringen.

Materiaal

Huls

- automatenstaal, gezwart

Arreterpen

- staal, gehard

Knop

- thermoplast (PA 6), zwart, mat

Montage

De inschroefdiepte kan met afstandsringen (EH 22120.) aangepast worden.

Meer informatie

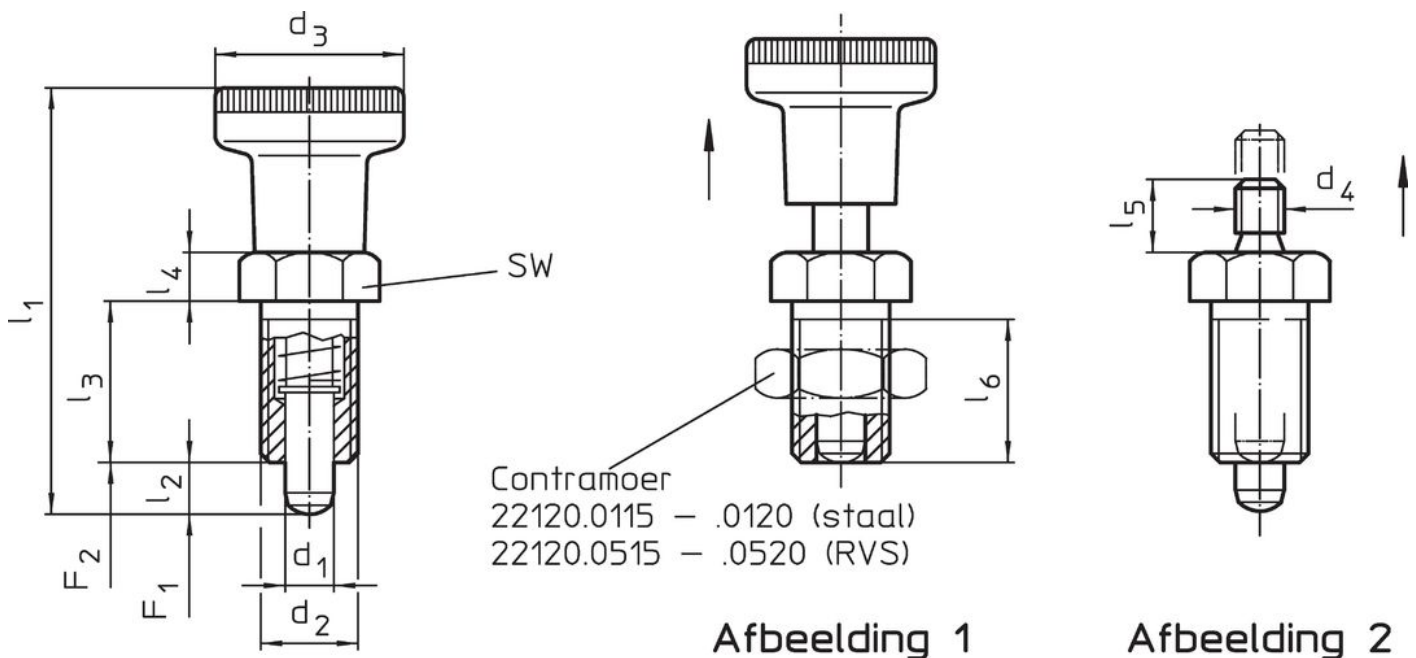
Opmerkingen

Knop niet demonteerbaar.
Contraoeren kunnen apart besteld worden.



Overige producten

- Montageblok, voor arretergrendel en arreterbouten, gegoten
- Opnamebussen, voor arretergrendels en arreterbouten
- Afstandsringen, voor arreterbouten

Tekening





Bestelinformatie

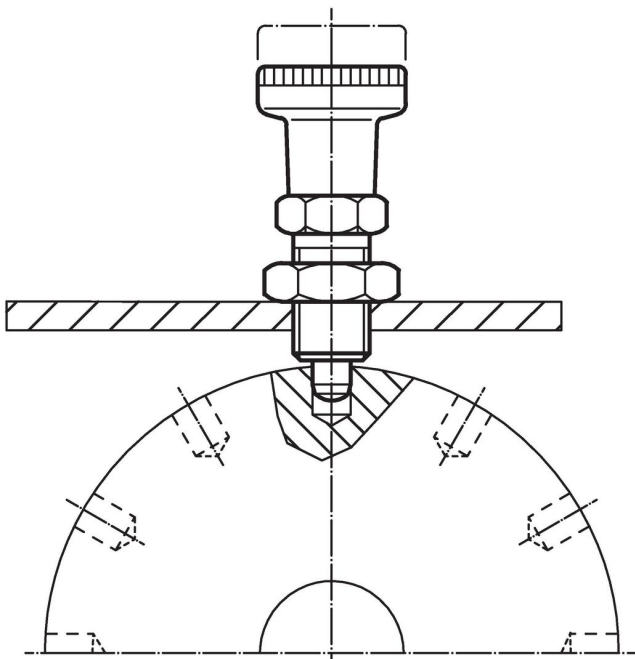
Afmetingen								SW	Veerkracht ¹⁾		 min. max.		 [g]	Artikelnr.
d ₁	d ₂	d ₃	l ₁ ~	l ₂ min.	l ₃	l ₄	l ₆ min.		F ₁ ~	F ₂ ~	[°C]			
[mm]								[mm]	[N]		[°C]		[g]	
met knop – Afbeelding 1, automatenstaal														
10	M20 x 1,5	31	80	10	33	10	30	22	23	54	-30	80	119	22120.0010

¹⁾ gemiddelde statistische waarde

accessoires

	Afmetingen d ₂ [mm]	Sleutelmaat [mm]	 [g]	Artikelnr.
Borgmoeren ISO 8675 (DIN 439), Staal				
	M20 x 1,5	30	32,0	22120.0120

Toepassingsvoorbeeld



Voldoet

Conform RoHS

Bevat lood - voldoet aan uitzonderingen 6a / 6b / 6c

Bevat SVHC stoffen >0,1% w/w

Bevat lood - SVHC-lijst per 27.06.2024.

Bevat propositie 65 stoffen



Lood kan kanker en reproductieve schade veroorzaken door blootstelling
<https://www.P65Warnings.ca.gov/>

Vrij van conflictmineralen

Dit product bevat geen stoffen die worden aangeduid als "conflictmineralen" zoals tantaal, tin, goud of wolfram uit de Democratische Republiek Congo of aangrenzende landen."