

## Arreterbouten • met zeskant

22120.0006



### Productbeschrijving

Arreterbouten worden gebruikt voor het indexeren van boringen.

#### Materiaal

##### Huls

- automatenstaal, gezwart

##### Arreterpen

- staal, gehard

##### Knop

- thermoplast (PA 6), zwart, mat

#### Montage

De inschroefdiepte kan met afstandsringen (EH 22120.) aangepast worden.

#### Meer informatie

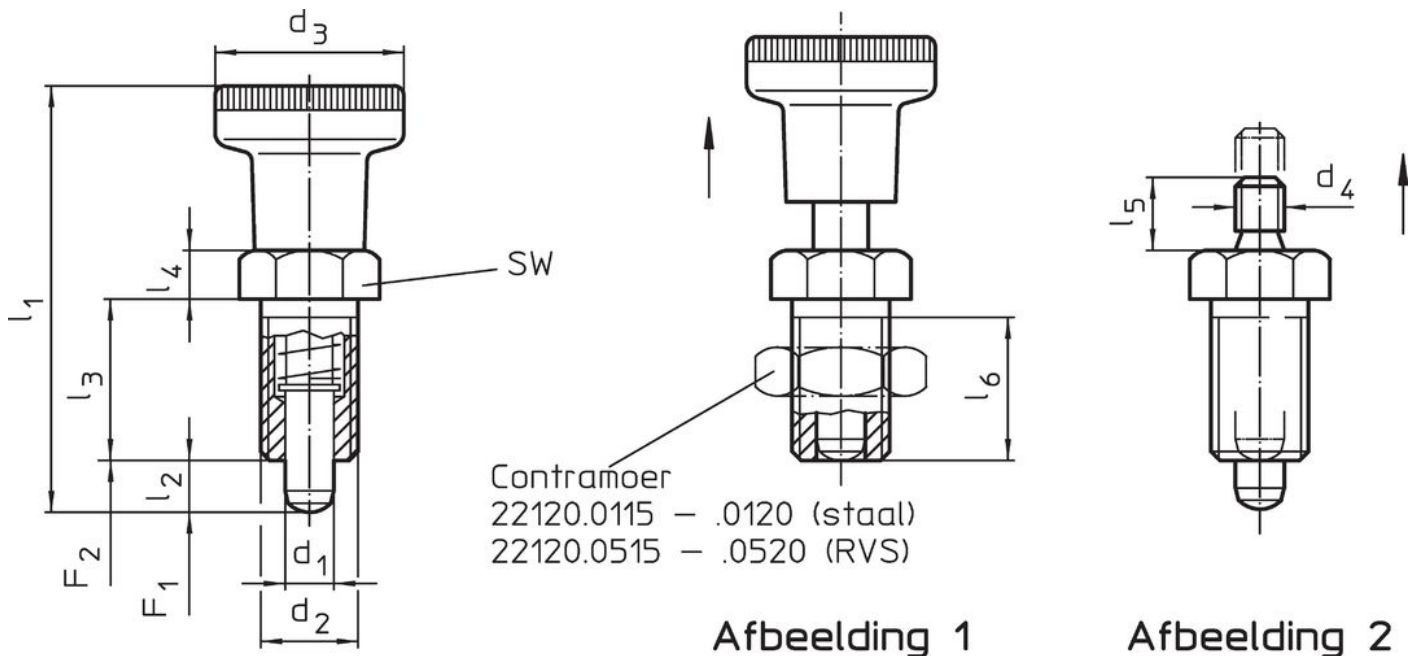
#### Opmerkingen

Knop niet demonteerbaar.  
Contraoeren kunnen apart besteld worden.

#### Overige producten

- Montageblok, voor arretergrendel en arreterbouten, gegoten
- Opnamebussen, voor arretergrendels en arreterbouten
- Afstandsringen, voor arreterbouten

### Tekening




### Bestelinformatie

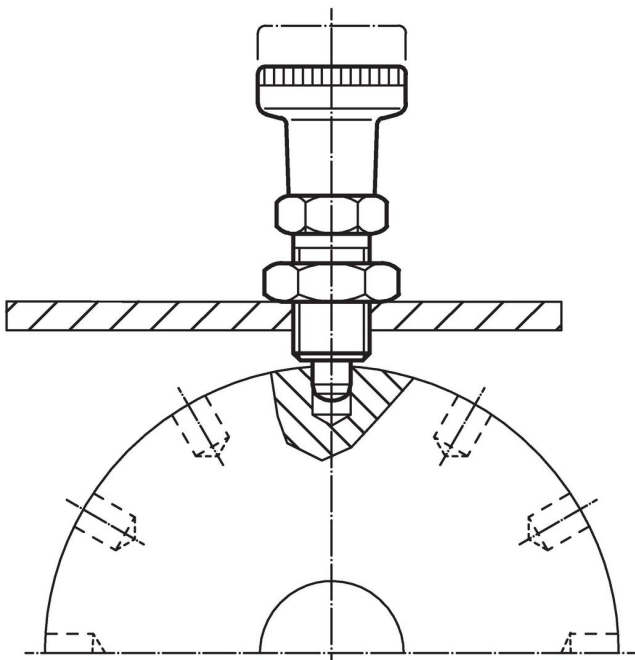
Afmetingen									SW	Veerkracht <sup>1)</sup>		Temperatuur		Gewicht	Artikelnr.
d <sub>1</sub>	d <sub>2</sub>	d <sub>3</sub>	l <sub>1</sub>	l <sub>2</sub>	l <sub>3</sub>	l <sub>4</sub>	l <sub>6</sub>	F <sub>1</sub>		F <sub>2</sub>	min.	max.	[g]		
-0,02			~	min.			min.	~	~						
-0,05			[mm]					[mm]	[N]		[°C]		[g]		
met knop – Afbeelding 1, automatenstaal															
6	M12 x 1,5	25	54,5	6	20	6	17	14	6,5	19	-30	80	29	22120.0006	

<sup>1)</sup> gemiddelde statistische waarde

### accessoires

Afmetingen		Sleutelmaat		Gewicht	Artikelnr.
d <sub>2</sub>	[mm]	[mm]	[mm]		
Borgmoeren ISO 8675 (DIN 439), Staal					
	M12 x 1,5	18	7,5	22120.0116	

### Toepassingsvoorbeeld



### Voldoet

#### Conform RoHS

Bevat lood - voldoet aan uitzonderingen 6a / 6b / 6c

#### Bevat SVHC stoffen >0,1% w/w

Bevat lood - SVHC-lijst per 23.01.2024

#### Bevat propositie 65 stoffen



Lood kan kanker en reproductieve schade veroorzaken door blootstelling  
<https://www.P65Warnings.ca.gov/>

#### Vrij van conflictmineralen

Dit product bevat geen stoffen die worden aangeduid als conflictmineralen" zoals tantaal, tin, goud of wolfram uit de Democratische Republiek Congo of aangrenzende landen."