

Arreterbouten • met zeskant

22120.0005



Productbeschrijving

Arreterbouten worden gebruikt voor het indexeren van boringen.

Materiaal

Huls

- automatenstaal, gezwart

Arreterpen

- staal, gehard

Knop

- thermoplast (PA 6), zwart, mat

Montage

De inschroefdiepte kan met afstandsringen (EH 22120.) aangepast worden.

Meer informatie

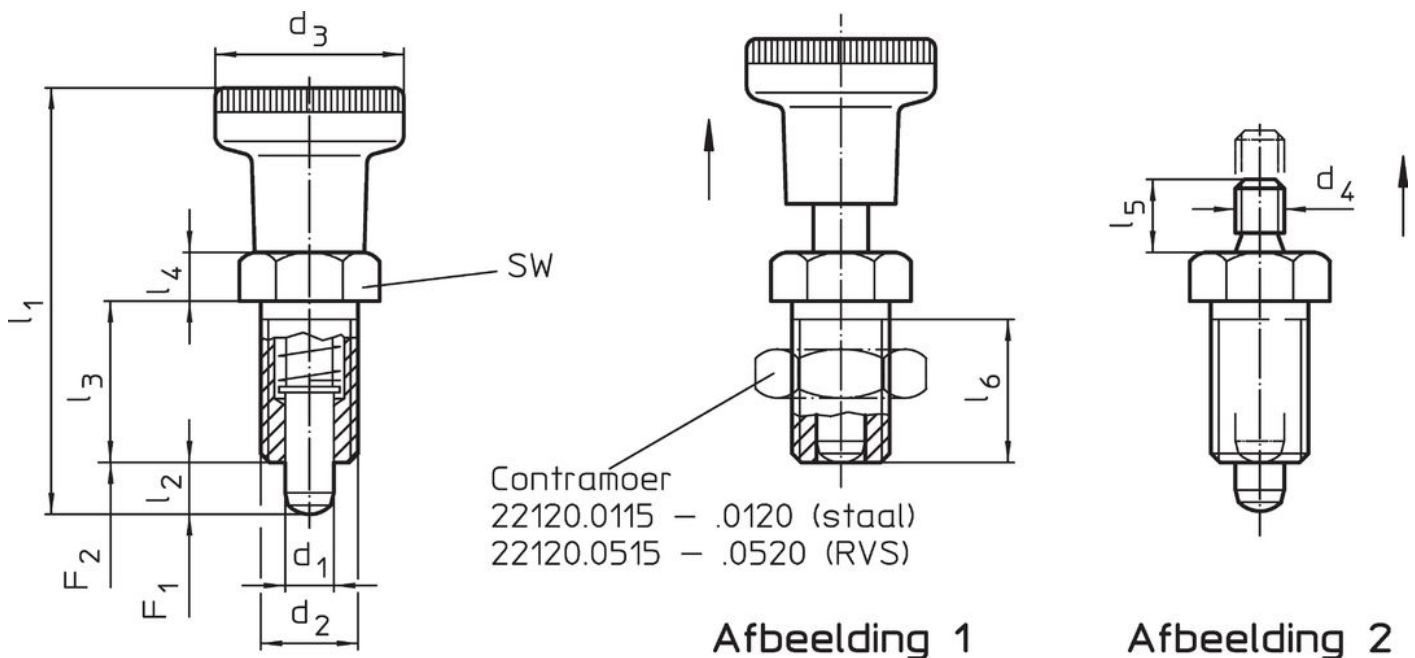
Opmerkingen

Knop niet demonteerbaar.
Contraoeren kunnen apart besteld worden.

Overige producten

- Montageblok, voor arretergrendel en arreterbouten, gegoten
- Opnamebussen, voor arretergrendels en arreterbouten
- Afstandsringen, voor arreterbouten

Tekening




Bestelinformatie

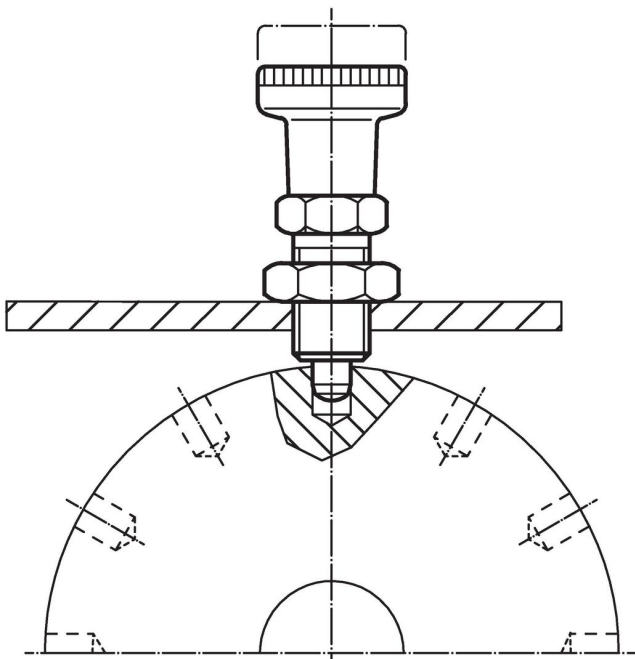
d ₁ -0,02 -0,05	d ₂	d ₃	Afmetingen					SW [mm]	Veerkracht ¹⁾		min. max.		[g]	Artikelnr.	
			l ₁ ~ [mm]	l ₂ min.	l ₃	l ₄	l ₆ min.		F ₁ ~ [N]	F ₂ ~ [N]	[°C]	[g]			
met knop – Afbeelding 1, automatenstaal															
5	M10 x 1	21	45	5	17	5	15	12	6	14	-30	80	19	22120.0005	

¹⁾ gemiddelde statistische waarde

accessoires

	Afmetingen d ₂ [mm]	Sleutelmaat [mm]	[g]	Artikelnr.
Borgmoeren ISO 8675 (DIN 439), Staal				
	M10 x 1	16	5,2	22120.0115

Toepassingsvoorbeeld



Voldoet

Conform RoHS

Bevat lood - voldoet aan uitzonderingen 6a / 6b / 6c

Bevat SVHC stoffen >0,1% w/w

Bevat lood - SVHC-lijst per 27.06.2024.

Bevat propositie 65 stoffen



Lood kan kanker en reproductieve schade veroorzaken door blootstelling
<https://www.P65Warnings.ca.gov/>

Vrij van conflictmineralen

Dit product bevat geen stoffen die worden aangeduid als conflictmineralen" zoals tantaal, tin, goud of wolfram uit de Democratische Republiek Congo of aangrenzende landen."