

Arreterbouten • met vergrendelmechanisme push-lock

22111.0010



Productbeschrijving

Arreterbouten worden gebruikt voor het indexeren van boringen. Deze arreterbouten kunnen worden vergrendeld of ontgrendeld door op de knop te drukken. These index plungers can be locked or unlocked by pressing the button. Deze druk-slot functie is gebaseerd op het ingebouwde mechanisme volgens het bekende "biros principe". Deze constructie en werking maken de arreterbouten geschikt voor beperkte inbouwsituaties. Door de arreterbout in vergrendelde toestand te verzinken, kan deze bovendien worden beschermd tegen eventuele onjuiste bediening.

Materiaal

Huls

- staal, gezwart

Arreterpen

- staal, genitreeerd

Knop

- thermoplast (PA 6), zwart, mat

Werking

Door op de knop te drukken wordt de borgpen automatisch uitgeschoven en vastgezet. Door nogmaals op de knop te drukken wordt de borgpen ontgrendeld en met veerkracht automatisch ingetrokken.

Meer informatie

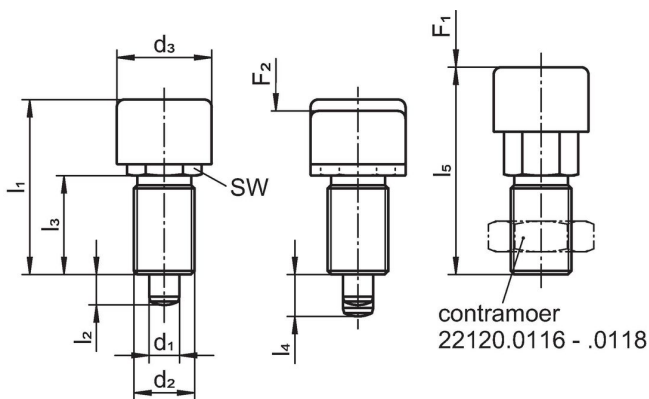
Opmerkingen

Knop niet demonteerbaar.
Contraoeren kunnen apart besteld worden.

Overige producten

- Opnamebussen, voor arretergrendels en arreterbouten
- Afstandsringen, voor arreterbouten

Tekening





Bestelinformatie

Afmetingen								SW	Veerkracht ¹⁾		Temperatuur		Gewicht	Artikelnr.
d ₁	d ₂	d ₃	l ₁	l ₂ min.	l ₃	l ₄	l ₅		F ₁	F ₂	min.	max.		
-0,02 -0,05			[mm]					[mm]	[N]		[°C]		[g]	
6	M12 x 1,5	19	38	6	19,5	9	44,5	13	8,5	25	-30	80	61	22111.0010

¹⁾ gemiddelde statistische waarde

accessoires

	Afmetingen d ₂ [mm]	Sleutelmaat [mm]	 [g]	Artikelnr.
Borgmoeren ISO 8675 (DIN 439), Staal				
	M12 x 1,5	18	7,5	22120.0116

Voldoet

Conform RoHS

Voldoet aan Richtlijn 2011/65/EU en richtlijn 2015/863

Bevat geen SVHC stoffen

Bevat geen SVHC-stoffen met meer dan 0,1% w/w - SVHC-lijst per 27.06.2024.

Bevat geen propositie 65 stoffen

Geen propositie 65 stoffen inbegrepen
<https://www.P65Warnings.ca.gov/>

Vrij van conflictmineralen

Dit product bevat geen stoffen die worden aangeduid als "conflictmineralen" zoals tantaal, tin, goud of wolfram uit de Democratische Republiek Congo of aangrenzende landen."