

Arreterbouten • met montageflens, horizontaal, roestvast staal

22110.2308



Productbeschrijving

Arreterbouten worden gebruikt voor het indexeren van boringen.

Materiaal

Behuizing

- Roestvast staal 1.4308, precisie gegoten, blank, gematteerd

Arreterpen

- RVS 1.4305

Trekring

- RVS 1.4310

Montage

Montage met behulp van ringen ISO 7092.

Werking

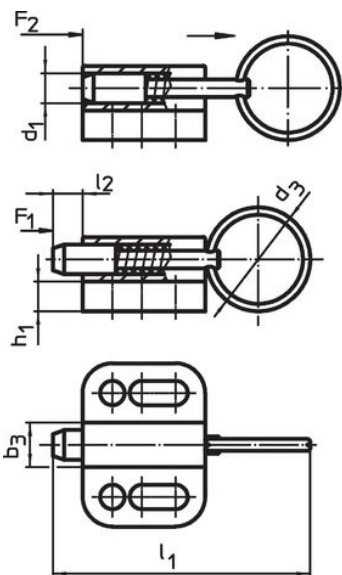
Bij de uitvoering met arretering wordt de knop uitgetrokken, 90° gedraaid en door de arreterkerf geborgd (wanneer de arreterpen niet mag uisteken).

Meer informatie

Opmerkingen

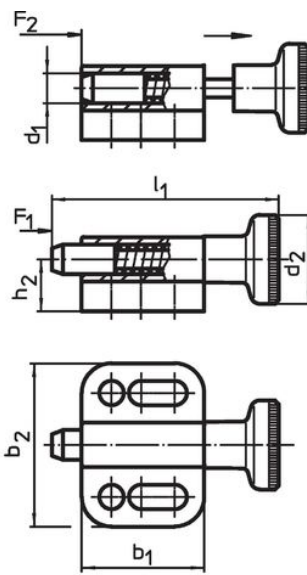
Knop niet demonteerbaar.

Tekening



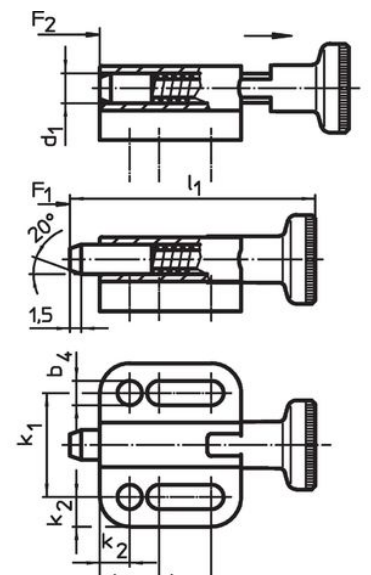
zonder arretering

Afbeelding 1



zonder arretering

Afbeelding 2



met arretering

Afbeelding 3

Bestelinformatie

Afmetingen														Veerkracht ¹⁾		🌡️	📦	Artikelnr.	
d ₁	d ₃	b ₁	b ₂	b ₃	b ₄	h ₁	h ₂	k ₁	k ₂	k ₃	k ₄	l ₁	l ₂	F ₁	F ₂	max.			
h11					-0,2			±0,05					min.	~	~				
[mm]														[N]		[°C]	[g]		
met een trekking, zonder arretering – Afbeelding 1																			
8	30	33	34	12	5,4	6	12,5	23	5,5	12	15,5	71	8	6	22	100	67	22110.2308	

¹⁾ gemiddelde statistische waarde

Voldoet

Conform RoHS

Voldoet aan Richtlijn 2011/65/EU en richtlijn 2015/863

Bevat geen SVHC stoffen

Bevat geen SVHC-stoffen met meer dan 0,1% w/w - SVHC-lijst per 27.06.2024.

Bevat geen propositie 65 stoffen

Geen propositie 65 stoffen inbegrepen
<https://www.P65Warnings.ca.gov/>

Vrij van conflictmineralen