

## Arreterbouten Compact • met zeskant en arretering

22110.2236



### Productbeschrijving

Arreterbouten worden gebruikt voor het indexeren van boringen. Types met en zonder arretering hebben dezelfde bouwhoogte. Door een uitsparing in het schroefdraad is de arreterbout volledig inschroefbaar.

#### Materiaal

##### Huls

- RVS 1.4305

##### Arreterpen

- RVS 1.4305, vernikkeld

##### Knop

- thermoplast (PA 6), zwart, mat
- Thermoplast PA6, rood, mat

#### Montage

De inschroefdiepte kan met afstandsringen (EH 22120.) aangepast worden.

#### Werking

De knop wordt uitgetrokken, 90° gedraaid en door de arreterkerf geborgd (als de arreterpen niet mag uitsteken).

#### Meer informatie

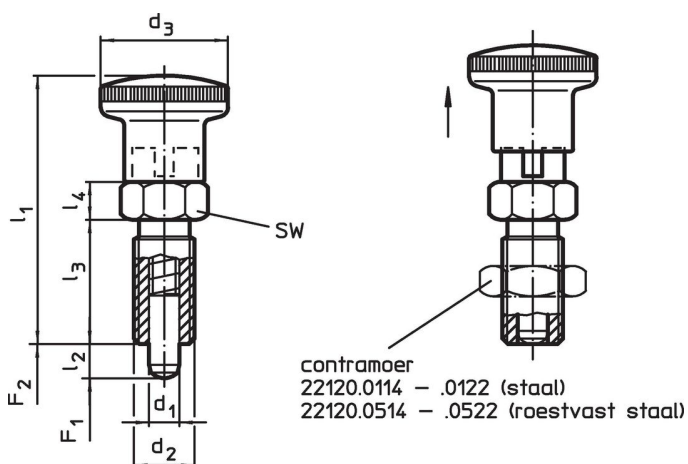
#### Opmerkingen

Knop niet demonteerbaar.  
Contraoeren kunnen apart besteld worden.

#### Overige producten

- Montageblok, voor arretergrendel en arreterbouten, gegoten
- Opnamebussen, voor arretergrendels en arreterbouten
- Afstandsringen, voor arreterbouten

### Tekening




### Bestelinformatie

| Afmetingen                             |                |                        |                |                |                |                | SW   | Veerkracht <sup>1)</sup> |                     | Temperatuur |      | [g] | ArtikeInr. |
|--|----------------|------------------------|----------------|----------------|----------------|----------------|------|--------------------------|---------------------|-------------|------|-----|------------|
| d <sub>1</sub>                         | d <sub>2</sub> | l <sub>2</sub><br>min. | d <sub>3</sub> | l <sub>1</sub> | l <sub>3</sub> | l <sub>4</sub> |      | F <sub>1</sub><br>~      | F <sub>2</sub><br>~ | min.        | max. |     |            |
| [mm]                                   |                |                        |                |                |                |                | [mm] | [N]                      |                     | [°C]        |      |     |            |
| <b>met knop, rood, Roestvast staal</b> |                |                        |                |                |                |                |      |                          |                     |             |      |     |            |
| 12                                     | M20 x 1,5      | 15                     | 33             | 71,5           | 33             | 10             | 22   | 11,5                     | 40                  | -30         | 80   | 127 | 22110.2236 |

<sup>1)</sup> gemiddelde statistische waarde

### accessoires

|   | Afmetingen     |      | Sleutelmaat | [g]  | ArtikeInr. |
|---|----------------|------|-------------|------|------------|
|   | d <sub>2</sub> | [mm] |             |      |            |
| <b>Borgmoeren ISO 8675 (DIN 439), Roestvast staal</b>                             |                |      |             |      |            |
|  | M20 x 1,5      |      | 30          | 32,0 | 22120.0520 |

### Toepassingsvoorbeeld



## Voldoet

### Conform RoHS

Voldoet aan Richtlijn 2011/65/EU en richtlijn 2015/863

### Bevat geen SVHC stoffen

Bevat geen SVHC-stoffen met meer dan 0,1% w/w - SVHC-lijst per 27.06.2024.

### Bevat geen propositie 65 stoffen

Geen propositie 65 stoffen inbegrepen  
<https://www.P65Warnings.ca.gov/>

### Vrij van conflictmineralen

Dit product bevat geen stoffen die worden aangeduid als "conflictmineralen" zoals tantaal, tin, goud of wolfrام uit de Democratische Republiek Congo of aangrenzende landen."