

Arreterbouten Compact • met zeskant

22110.2206



Productbeschrijving

Arreterbouten worden gebruikt voor het indexeren van boringen. Types met en zonder arretering hebben dezelfde bouwhoogte. Door een uitsparing in het schroefdraad is de arreterbout volledig inschroefbaar.

Materiaal

Huls

- RVS 1.4305

Arreterpen

- RVS 1.4305, vernikkeld

Knop

- Thermoplast PA6, rood, mat

Montage

De inschroefdiepte kan met afstandsringen (EH 22120.) aangepast worden.

Meer informatie

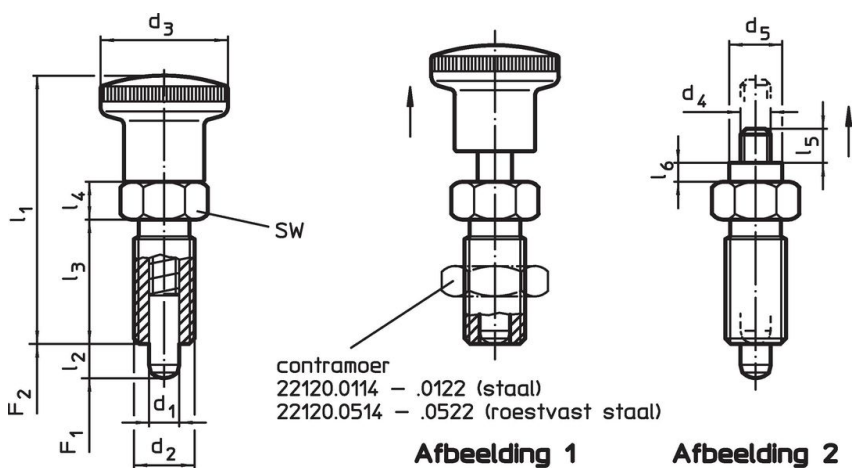
Opmerkingen

Knop niet demonteerbaar.
Contraoeren kunnen apart besteld worden.

Overige producten

- Montageblok, voor arretergrendel en arreterbouten, gegoten
- Opnamebussen, voor arretergrendels en arreterbouten
- Afstandsringen, voor arreterbouten

Tekening




Bestelinformatie

| Afmetingen | | | | | | | SW | Veerkracht ¹⁾ | | Temperatuur | | Gewicht | Artikelnr. |
|--|----------------|------------------------|----------------|----------------|----------------|----------------|------|--------------------------|---------------------|-------------|------|---------|------------|
| d ₁ | d ₂ | l ₂ min. | d ₃ | l ₁ | l ₃ | l ₄ | | F ₁ ~ | F ₂ ~ | min. | max. | | |
| [mm] | | | | | | | [mm] | [N] | | [°C] | | | |
| met knop, rood – Afbeelding 1, Roestvast staal | | | | | | | | | | | | | |
| 5 | M10 x 1 | 5 | 19 | 40 | 18 | 6 | 12 | 5 | 15 | -30 | 80 | 18 | 22110.2206 |

¹⁾ gemiddelde statistische waarde

accessoires

| | Afmetingen | Sleutelmaat | Gewicht | Artikelnr. |
|---|------------------------|-------------|---------|------------|
| | d ₂ [mm] | [mm] | [g] | |
| Borgmoeren ISO 8675 (DIN 439), Roestvast staal | | | | |
|  | M10 x 1 | 16 | 5,2 | 22120.0515 |

Toepassingsvoorbeeld



Voldoet

Conform RoHS

Voldoet aan Richtlijn 2011/65/EU en richtlijn 2015/863

Bevat geen SVHC stoffen

Bevat geen SVHC-stoffen met meer dan 0,1% w/w - SVHC-lijst per 27.06.2024.

Bevat geen propositie 65 stoffen

Geen propositie 65 stoffen inbegrepen
<https://www.P65Warnings.ca.gov/>

Vrij van conflictmineralen

Dit product bevat geen stoffen die worden aangeduid als conflictmineralen" zoals tantaal, tin, goud of wolfram uit de Democratische Republiek Congo of aangrenzende landen."