

Arreterbouten Compact • met zeskant en arretering

22110.2127



Productbeschrijving

Arreterbouten worden gebruikt voor het indexeren van boringen. Types met en zonder arretering hebben dezelfde bouwhoogte. Door een uitsparing in het schroefdraad is de arreterbout volledig inschroefbaar.

Materiaal

Huls

- staal, gezwart

Arreterpen

- staal, gehard

Knop

- thermoplast (PA 6), zwart, mat
- Thermoplast PA6, rood, mat

Montage

De inschroefdiepte kan met afstandsringen (EH 22120.) aangepast worden.

Werking

De knop wordt uitgetrokken, 90° gedraaid en door de arreterkerf geborgd (als de arreterpen niet mag uitsteken).

Meer informatie

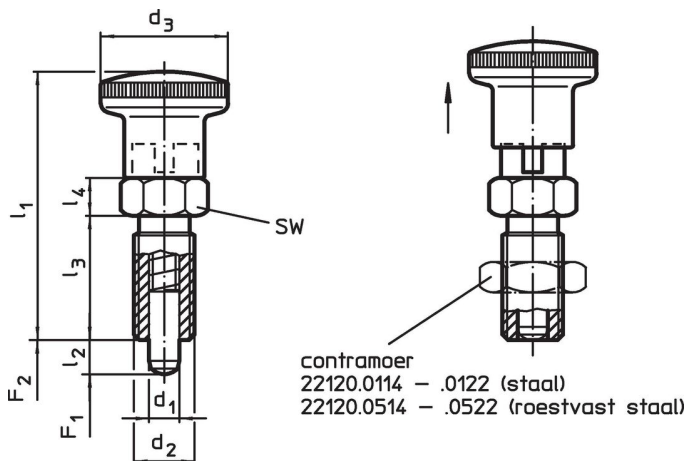
Opmerkingen

Knop niet demonteerbaar.
Contraoeren kunnen apart besteld worden.

Overige producten

- Montageblok, voor arretergrendel en arreterbouten, gegoten
- Opnamebussen, voor arretergrendels en arreterbouten
- Afstandsringen, voor arreterbouten

Tekening




Bestelinformatie

Afmetingen							SW	Veerkracht ¹⁾		Temperatuur		Gewicht	Artikelnr.
d ₁	d ₂	l ₂ min.	d ₃	l ₁	l ₃	l ₄		F ₁ ~	F ₂ ~	min.	max.		
[mm]							[mm]	[N]		[°C]		[g]	
met knop, rood, Staal													
5	M10 x 1	8	19	40	18	6	12	5	18	-30	80	21	22110.2127

¹⁾ gemiddelde statistische waarde

accessoires

	Afmetingen	Sleutelmaat	Gewicht	Artikelnr.
	d ₂ [mm]	[mm]	[g]	
Borgmoeren ISO 8675 (DIN 439), Staal				
	M10 x 1	16	5,2	22120.0115

Toepassingsvoorbeeld



Voldoet

Conform RoHS

Voldoet aan Richtlijn 2011/65/EU en richtlijn 2015/863

Bevat geen SVHC stoffen

Bevat geen SVHC-stoffen met meer dan 0,1% w/w - SVHC-lijst per 23.01.2024.

Bevat geen propositie 65 stoffen

Geen propositie 65 stoffen inbegrepen
<https://www.P65Warnings.ca.gov/>

Vrij van conflictmineralen

Dit product bevat geen stoffen die worden aangeduid als "conflictmineralen" zoals tantaal, tin, goud of wolfram uit de Democratische Republiek Congo of aangrenzende landen."