

Arreterbouten minimale inbouwmaten

22110.2040



Productbeschrijving

Bijzonder geschikt voor het inschroeven in dunwandige delen.
Prestatie in de kleinste ruimte eisen.

Materiaal

Huls

- staal, galvanisch verzinkt

Arreterpen

- RVS 1.4305

Knop

- thermoplast (PA 6), zwart, mat
- Thermoplast PA6, rood, mat

Montage

Miniraster indraaien. De zeskant is vrij voor montage als de knop opgetild is.
De inschroefdiepte kan met afstandsrings (EH 22120.) aangepast worden.

Werking

Bij de uitvoering met arretering wordt de knop uitgetrokken, 30° gedraaid en door de arreterkerf geborgd.

Meer informatie

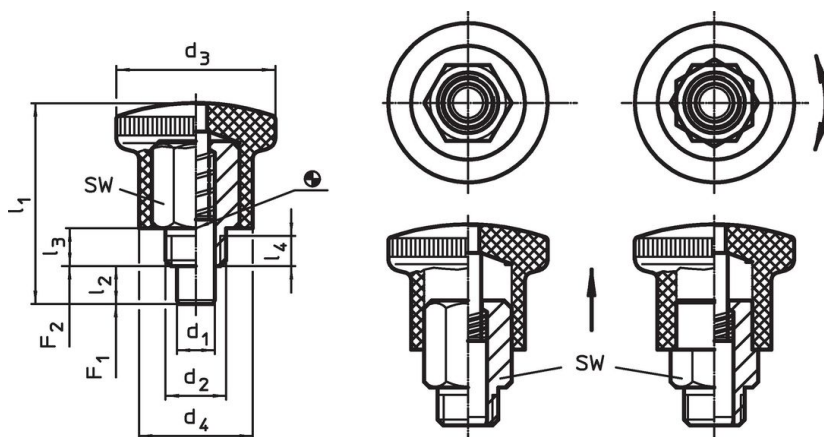
Opmerkingen

Knop niet demonteerbaar.

Overige producten

- Afstandsrings, voor arreterbouten

Tekening



Afbeelding 1

Afbeelding 2

Bestelinformatie

Afmetingen								SW	Veerkracht ¹⁾		Temperatuur		Gewicht	Artikelnr.
d ₁	d ₂	d ₃	d ₄	l ₁	l ₂ min.	l ₃	l ₄ min.		F ₁	F ₂	min.	max.		
0 -0,06								~	~					
[mm]								[mm]	[N]		[°C]	[g]		
met vergrendeling, knop rood – Afbeelding 2, Staal														
7	M10 x 1	25	18	34	7	7	4,5	12	5	18	-30	80	25	22110.2040

¹⁾ gemiddelde statistische waarde

Toepassingsvoorbeeld





Voldoet

Conform RoHS

Voldoet aan Richtlijn 2011/65/EU en richtlijn 2015/863

Bevat geen SVHC stoffen

Bevat geen SVHC-stoffen met meer dan 0,1% w/w - SVHC-lijst per 23.01.2024.

Bevat geen propositie 65 stoffen

Geen propositie 65 stoffen inbegrepen
<https://www.P65Warnings.ca.gov/>

Vrij van conflictmineralen

Dit product bevat geen stoffen die worden aangeduid als conflictmineralen" zoals tantaal, tin, goud of wolfram uit de Democratische Republiek Congo of aangrenzende landen."