

## Arreterbouten minimale inbouwmaten

22110.2034



### Productbeschrijving

Bijzonder geschikt voor het inschroeven in dunwandige delen.  
Prestatie in de kleinste ruimte eisen.

### Materiaal

#### Huls

- staal, galvanisch verzinkt

#### Arreterpen

- RVS 1.4305

#### Knop

- thermoplast (PA 6), zwart, mat
- Thermoplast PA6, rood, mat

### Montage

Miniraster indraaien. De zeskant is vrij voor montage als de knop opgetild is.  
De inschroefdiepte kan met afstandsringen (EH 22120.) aangepast worden.

### Werking

Bij de uitvoering met arretering wordt de knop uitgetrokken, 30° gedraaid en door de arreterkerf geborgd.

### Meer informatie

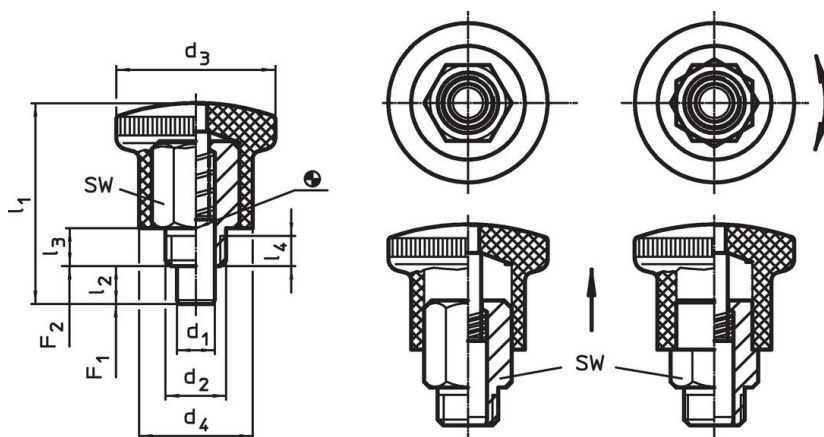
### Opmerkingen

Knop niet demonteerbaar.

### Overige producten

- Afstandsringen, voor arreterbouten

### Tekening



Afbeelding 1

Afbeelding 2

### Bestelinformatie

Afmetingen								SW	Veerkracht <sup>1)</sup>		Temperatuur		Gewicht	Artikelnr.
d <sub>1</sub>	d <sub>2</sub>	d <sub>3</sub>	d <sub>4</sub>	l <sub>1</sub>	l <sub>2</sub> min.	l <sub>3</sub>	l <sub>4</sub> min.		F <sub>1</sub>	F <sub>2</sub>	min.	max.		
0 -0,06									~	~				
[mm]								[mm]	[N]		[°C]		[g]	
met vergrendeling, knop rood – Afbeelding 2, Staal														
4	M8 x 0,75	21	15	26,5	5	5	3,5	10	4,5	12	-30	80	13	22110.2034

<sup>1)</sup> gemiddelde statistische waarde

Toepassingsvoorbeeld





### Voldoet

#### Conform RoHS

Voldoet aan Richtlijn 2011/65/EU en richtlijn 2015/863

#### Bevat geen SVHC stoffen

Bevat geen SVHC-stoffen met meer dan 0,1% w/w - SVHC-lijst per 23.01.2024.

#### Bevat geen propositie 65 stoffen

Geen propositie 65 stoffen inbegrepen  
<https://www.P65Warnings.ca.gov/>

#### Vrij van conflictmineralen

Dit product bevat geen stoffen die worden aangeduid als conflictmineralen" zoals tantaal, tin, goud of wolfram uit de Democratische Republiek Congo of aangrenzende landen."