

## Arreterbouten minimale inbouwmaten • met bevestigingsflens

22110.1335



### Productbeschrijving

Arreterbouten worden gebruikt voor het indexeren van boringen.  
Prestatie in de kleinste ruimte eisen.

### Materiaal

#### Flensdeel

- Zamak gegoten, galvanisch verzinkt

#### Arreterpen

- RVS 1.4305

#### Knop

- thermoplast (PA 6), zwart, mat

### Werking

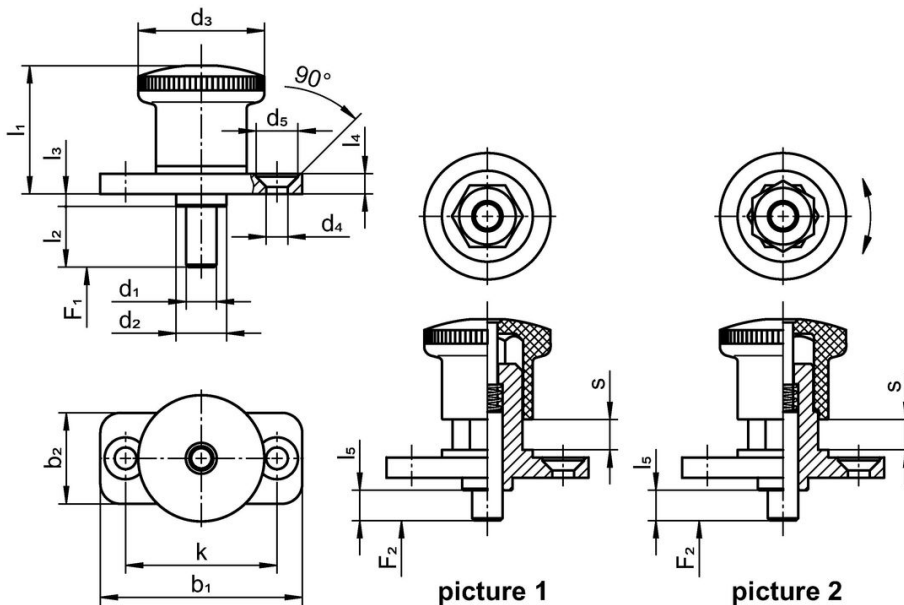
Bij de uitvoering met arretering wordt de knop uitgetrokken, 30° gedraaid en door de arreterkerf geborgd.

### Meer informatie

### Opmerkingen

Knop niet demonteerbaar.

### Tekening



### Bestelinformatie

Afmetingen													Veerkracht <sup>1)</sup>		Temperatuur		Artikelnr.	
d <sub>1</sub>	l <sub>2</sub>	b <sub>1</sub>	b <sub>2</sub>	d <sub>2</sub>	d <sub>3</sub>	d <sub>4</sub>	k	l <sub>1</sub>	l <sub>3</sub>	l <sub>4</sub>	l <sub>5</sub>	s	F <sub>1</sub>	F <sub>2</sub>	min.	max.		[g]
[mm]													[N]	[N]	[°C]			
8	10	50	23	14	33	5,3	38	35	2,5	5	0	10	11	35	-30	80	93	22110.1335

<sup>1)</sup> gemiddelde statistische waarde

## Voldoet

### Conform RoHS

Voldoet aan Richtlijn 2011/65/EU en richtlijn 2015/863

### Bevat geen SVHC stoffen

Bevat geen SVHC-stoffen met meer dan 0,1% w/w - SVHC-lijst per 23.01.2024.

### Bevat geen propositie 65 stoffen

Geen propositie 65 stoffen inbegrepen  
<https://www.P65Warnings.ca.gov/>

### Vrij van conflictmineralen

Dit product bevat geen stoffen die worden aangeduid als "conflictmineralen" zoals tantaal, tin, goud of wolfram uit de Democratische Republiek Congo of aangrenzende landen."