

Arreterbouten minimale inbouwmaten • met bevestigingsflens

22110.1215



Productbeschrijving

Arreterbouten worden gebruikt voor het indexeren van boringen.
Prestatie in de kleinste ruimte eisen.

Materiaal

Flensdeel

- Zamak gegoten, galvanisch verzinkt

Arreterpen

- RVS 1.4305

Knop

- thermoplast (PA 6), zwart, mat

Werking

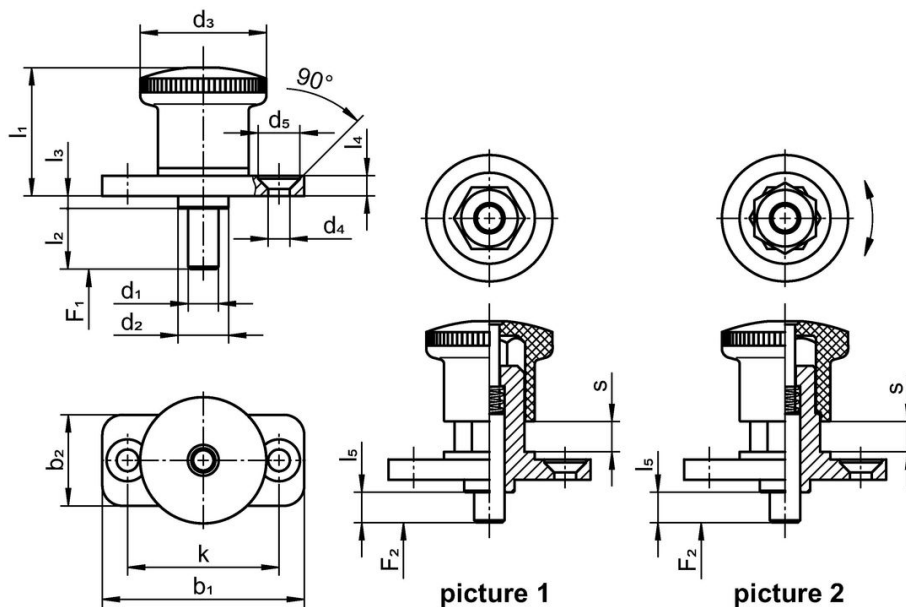
Bij de uitvoering met arretering wordt de knop uitgetrokken, 30° gedraaid en door de arreterkerf geborgd.

Meer informatie

Opmerkingen

Knop niet demonteerbaar.

Tekening



Bestelinformatie

Afmetingen													Veerkracht ¹⁾		Temperatuur		Artikelnr.	
d ₁	l ₂	b ₁	b ₂	d ₂	d ₃	d ₄	k	l ₁	l ₃	l ₄	l ₅	s	F ₁	F ₂	min.	max.		[g]
h9													~	~	[°C]			
[mm]													[N]		[°C]			
zonder arretering – Afbeelding 1																		
5	6	40	18	10	25	4,3	30	25,5	2,5	4	0	6	6	16	-30	80	39	22110.1215

¹⁾ gemiddelde statistische waarde

Voldoet

Conform RoHS

Voldoet aan Richtlijn 2011/65/EU en richtlijn 2015/863

Bevat geen SVHC stoffen

Bevat geen SVHC-stoffen met meer dan 0,1% w/w - SVHC-lijst per 23.01.2024.

Bevat geen propositie 65 stoffen

Geen propositie 65 stoffen inbegrepen
<https://www.P65Warnings.ca.gov/>

Vrij van conflictmineralen

Dit product bevat geen stoffen die worden aangeduid als "conflictmineralen" zoals tantaal, tin, goud of wolfram uit de Democratische Republiek Congo of aangrenzende landen."