

Arreterbouten minimale inbouwmaten • Roestvast staal

22110.1146



Productbeschrijving

Bijzonder geschikt voor het inschroeven in dunwandige delen.
Prestatie in de kleinste ruimte eisen.
Door een uitsparing in het schroefdraad is de arreterbout volledig inschroefbaar.

Materiaal

- Huls**
- RVS 1.4305
- Arreterpen**
- RVS 1.4305
- Knop**
- RVS 1.4308

Montage

Miniraster indraaien. De zeskant is vrij voor montage als de knop opgetild is.
De inschroefdiepte kan met afstandsringen (EH 22120.) aangepast worden.

Werking

Bij de uitvoering met arretering wordt de knop uitgetrokken, 30° gedraaid en door de arreterkerf geborgd.

Meer informatie

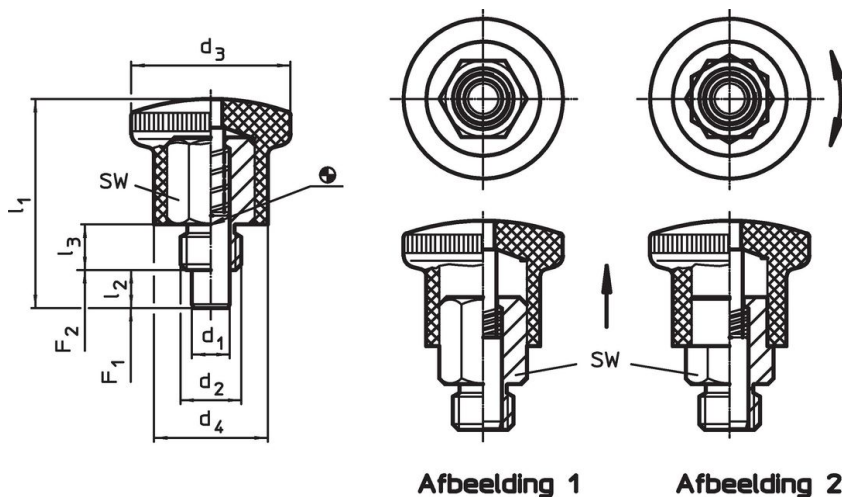
Opmerkingen

Knop niet demonteerbaar.

Overige producten

- Afstandsringen, voor arreterbouten

Tekening



Bestelinformatie

Afmetingen							SW	Veerkracht ¹⁾		max.	g	Artikelnr.
d ₁ h ₉	d ₂	d ₃	d ₄	l ₁	l ₂ min.	l ₃		F ₁ ~	F ₂ ~			
[mm]							[mm]	[N]			[g]	
met arretering – Afbeelding 2												
7	M12	28	20	40,5	7	10	14	10	23	250	73	22110.1146

¹⁾ gemiddelde statistische waarde

Toepassingsvoorbeeld



Voldoet

Conform RoHS

Voldoet aan Richtlijn 2011/65/EU en richtlijn 2015/863

Bevat geen SVHC stoffen

Bevat geen SVHC-stoffen met meer dan 0,1% w/w - SVHC-lijst per 27.06.2024.

Bevat geen propositie 65 stoffen

Geen propositie 65 stoffen inbegrepen
<https://www.P65Warnings.ca.gov/>

Vrij van conflictmineralen

Dit product bevat geen stoffen die worden aangeduid als "conflictmineralen" zoals tantaal, tin, goud of wolfram uit de Democratische Republiek Congo of aangrenzende landen."