

## Arreterbouten minimale inbouwmaten • Roestvast staal

22110.1122



### Productbeschrijving

Bijzonder geschikt voor het inschroeven in dunwandige delen.  
Prestatie in de kleinste ruimte eisen.  
Door een uitsparing in het schroefdraad is de arreterbout volledig inschroefbaar.

### Materiaal

- Huls**
- RVS 1.4305
- Arreterpen**
- RVS 1.4305
- Knop**
- RVS 1.4308

### Montage

Miniraster indraaien. De zeskant is vrij voor montage als de knop opgetild is.  
De inschroefdiepte kan met afstandsringen (EH 22120.) aangepast worden.

### Werking

Bij de uitvoering met arretering wordt de knop uitgetrokken, 30° gedraaid en door de arreterkerf geborgd.

### Meer informatie

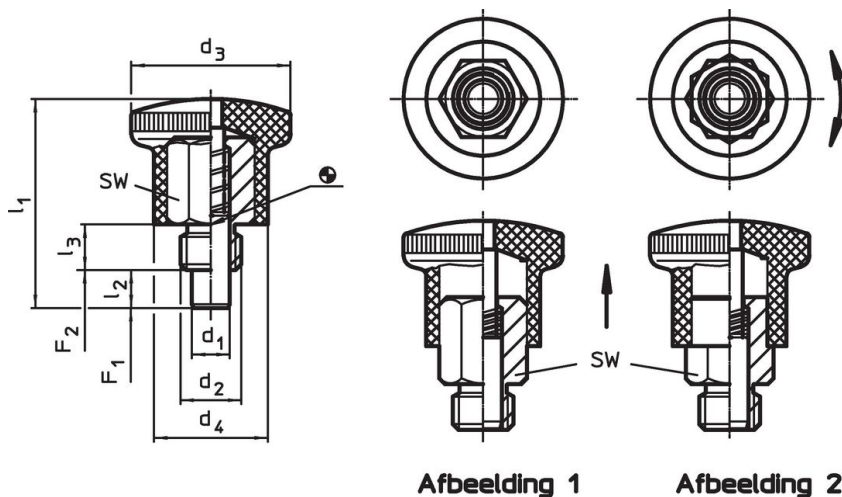
### Opmerkingen

Knop niet demonteerbaar.

### Overige producten

- Afstandsringen, voor arreterbouten

### Tekening

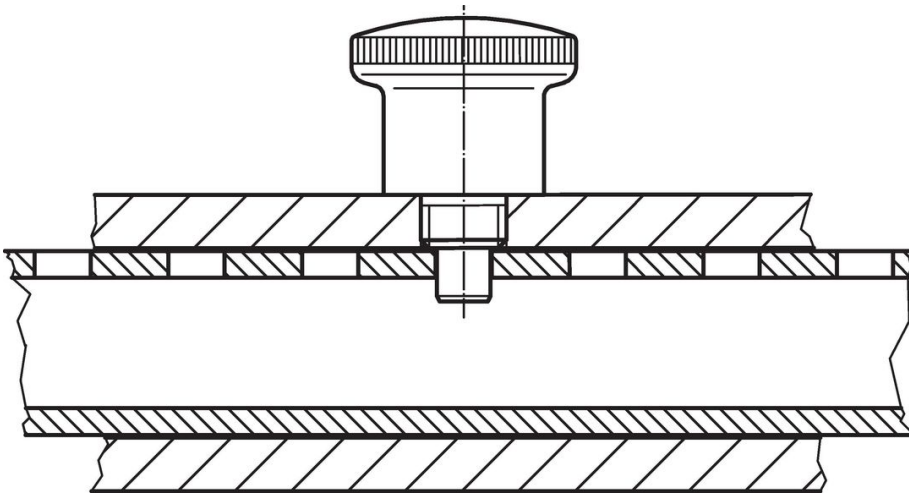


### Bestelinformatie

| Afmetingen                       |                |                |                |                |                        |                | SW   | Veerkracht <sup>1)</sup> |                     | max. | g   | Artikelnr. |
|----------------------------------|----------------|----------------|----------------|----------------|------------------------|----------------|------|--------------------------|---------------------|------|-----|------------|
| d <sub>1</sub><br>h9             | d <sub>2</sub> | d <sub>3</sub> | d <sub>4</sub> | l <sub>1</sub> | l <sub>2</sub><br>min. | l <sub>3</sub> |      | F <sub>1</sub><br>~      | F <sub>2</sub><br>~ |      |     |            |
| [mm]                             |                |                |                |                |                        |                | [mm] | [N]                      |                     | [°C] | [g] |            |
| zonder arretering – Afbeelding 1 |                |                |                |                |                        |                |      |                          |                     |      |     |            |
| 8                                | M16            | 33             | 23             | 47,5           | 10                     | 12             | 17   | 11                       | 34                  | 250  | 110 | 22110.1122 |

<sup>1)</sup> gemiddelde statistische waarde

## Toepassingsvoorbeeld



## Voldoet

### Conform RoHS

Voldoet aan Richtlijn 2011/65/EU en richtlijn 2015/863

### Bevat geen SVHC stoffen

Bevat geen SVHC-stoffen met meer dan 0,1% w/w - SVHC-lijst per 23.01.2024.

### Bevat geen propositie 65 stoffen

Geen propositie 65 stoffen inbegrepen  
<https://www.P65Warnings.ca.gov/>

### Vrij van conflictmineralen

Dit product bevat geen stoffen die worden aangeduid als "conflictmineralen" zoals tantaal, tin, goud of wolfram uit de Democratische Republiek Congo of aangrenzende landen."