

## Arreterbouten minimale inbouwmaten • Roestvast staal

22110.1116



### Productbeschrijving

Bijzonder geschikt voor het inschroeven in dunwandige delen.  
Prestatie in de kleinste ruimte eisen.  
Door een uitsparing in het schroefdraad is de arreterbout volledig inschroefbaar.

### Materiaal

- Huls**
- RVS 1.4305
- Arreterpen**
- RVS 1.4305
- Knop**
- RVS 1.4308

### Montage

Miniraster indraaien. De zeskant is vrij voor montage als de knop opgetild is.  
De inschroefdiepte kan met afstandsringen (EH 22120.) aangepast worden.

### Werking

Bij de uitvoering met arretering wordt de knop uitgetrokken, 30° gedraaid en door de arreterkerf geborgd.

### Meer informatie

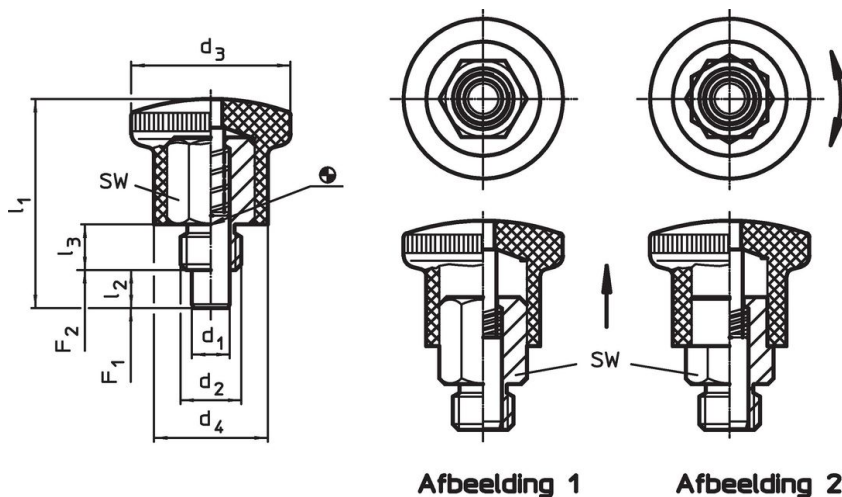
### Opmerkingen

Knop niet demonteerbaar.

### Overige producten

- Afstandsringen, voor arreterbouten

### Tekening



### Bestelinformatie

| Afmetingen                       |                |                |                |                |                        |                | SW   | Veerkracht <sup>1)</sup> |                     | max.<br>[°C] | [g] | Artikelnr. |
|----------------------------------|----------------|----------------|----------------|----------------|------------------------|----------------|------|--------------------------|---------------------|--------------|-----|------------|
| d <sub>1</sub><br>h <sub>9</sub> | d <sub>2</sub> | d <sub>3</sub> | d <sub>4</sub> | l <sub>1</sub> | l <sub>2</sub><br>min. | l <sub>3</sub> |      | F <sub>1</sub><br>~      | F <sub>2</sub><br>~ |              |     |            |
| [mm]                             |                |                |                |                |                        |                | [mm] | [N]                      |                     |              |     |            |
| zonder arretering – Afbeelding 1 |                |                |                |                |                        |                |      |                          |                     |              |     |            |
| 6                                | M12 x 1,5      | 28             | 20             | 40,5           | 7                      | 10             | 14   | 10                       | 23                  | 250          | 75  | 22110.1116 |

<sup>1)</sup> gemiddelde statistische waarde

## Toepassingsvoorbeeld



## Voldoet

### Conform RoHS

Voldoet aan Richtlijn 2011/65/EU en richtlijn 2015/863

### Bevat geen SVHC stoffen

Bevat geen SVHC-stoffen met meer dan 0,1% w/w - SVHC-lijst per 27.06.2024.

### Bevat geen propositie 65 stoffen

Geen propositie 65 stoffen inbegrepen  
<https://www.P65Warnings.ca.gov/>

### Vrij van conflictmineralen

Dit product bevat geen stoffen die worden aangeduid als "conflictmineralen" zoals tantaal, tin, goud of wolfram uit de Democratische Republiek Congo of aangrenzende landen."