

Arreterbouten Compact • met zeskant kraag, met T-greep

22110.0922



Productbeschrijving

Arreterbouten worden gebruikt voor het indexeren van boringen. Eenvoudige bediening, bijv. bij gebruik van veiligheidshandschoenen, met hogere ontgrendelkracht. Types met en zonder arretering hebben dezelfde bouwhoogte. Door een uitsparing in het schroefdraad is de arreterbout volledig inschroefbaar.

Materiaal

Huls

- RVS 1.4305

Arreterpen

- RVS 1.4305, vernikkeld

Knop

- thermoplast (PA 6), zwart, mat

Montage

De inschroefdiepte kan met afstandsrings (EH 22120.) aangepast worden.

Meer informatie

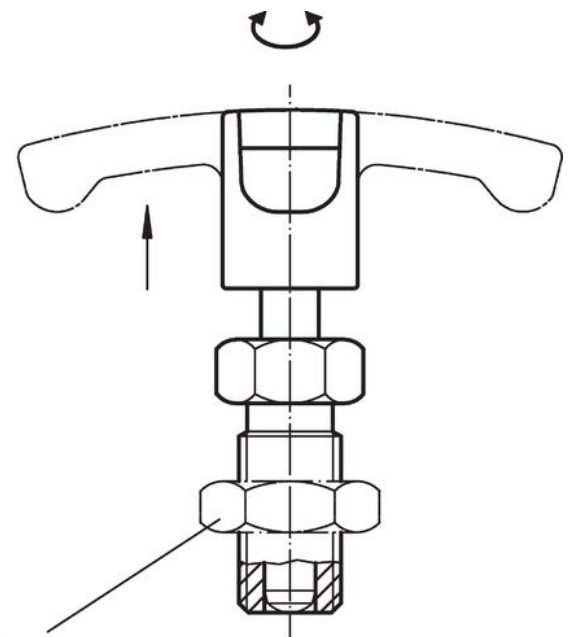
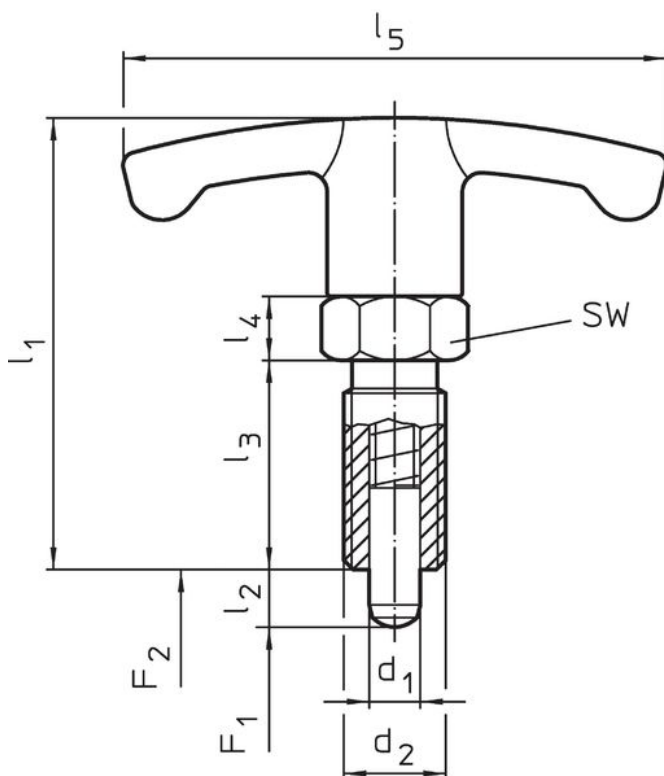
Opmerkingen

Knop niet demonteerbaar. Contraoeren kunnen apart besteld worden.

Overige producten

- Montageblok, voor arretergrendel en arreterbouten, gegoten
- Opnamebussen, voor arretergrendels en arreterbouten
- Afstandsrings, voor arreterbouten

Tekening




Contraoer
22120.0116 – .0120 (staal)
22120.0516 – .0520 (RVS)

Bestelinformatie

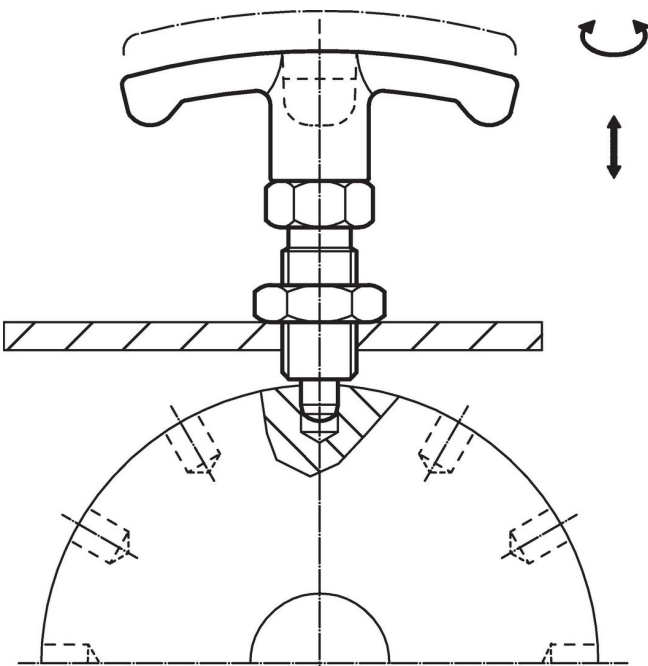
Afmetingen							SW	Veerkracht ¹⁾		Temperatuur		Gewicht	Artikelnr.	
d ₁	l ₂	d ₂	l ₁	l ₃	l ₄	l ₅		F ₁	F ₂	min.	max.			[g]
-0,02								~	~					
-0,05														
[mm]														
[N]														
[°C]														
Roestvast staal														
6	9	M12 x 1,5	48	22	6	54	14	6	25	-30	80	31	22110.0922	

¹⁾ gemiddelde statistische waarde

accessoires

	Afmetingen	Sleutelmaat	Gewicht	Artikelnr.
	d ₂	[mm]	[g]	
Borgmoeren ISO 8675 (DIN 439), Roestvast staal				
	M12 x 1,5	18	7,5	22120.0516

Toepassingsvoorbeeld



Voldoet

Conform RoHS

Voldoet aan Richtlijn 2011/65/EU en richtlijn 2015/863

Bevat geen SVHC stoffen

Bevat geen SVHC-stoffen met meer dan 0,1% w/w - SVHC-lijst per 27.06.2024.

Bevat geen propositie 65 stoffen

Geen propositie 65 stoffen inbegrepen
<https://www.P65Warnings.ca.gov/>

Vrij van conflictmineralen

Dit product bevat geen stoffen die worden aangeduid als "conflictmineralen" zoals tantaal, tin, goud of wolfram uit de Democratische Republiek Congo of aangrenzende landen."