

Arreterbouten Compact • met zeskant en arretering, met T-greep

22110.0834



Productbeschrijving

Arreterbouten worden gebruikt voor het indexeren van boringen. Eenvoudige bediening, bijv. bij gebruik van veiligheidshandschoenen, met hogere ontgrendelkracht. Types met en zonder arretering hebben dezelfde bouwhoogte. Door een uitsparing in het schroefdraad is de arreterbout volledig inschroefbaar.

Materiaal

Huls

- staal, gezwart

Arreterpen

- staal, gehard

Knop

- thermoplast (PA 6), zwart, mat

Montage

De inschroefdiepte kan met afstandsringen (EH 22120.) aangepast worden.

Werking

De T-greep wordt uitgetrokken, 90° gedraaid en door de arreterkerf geborgd (als de arreterpen niet mag uitsteken). De positie wordt bepaald door de T-greep.

Meer informatie

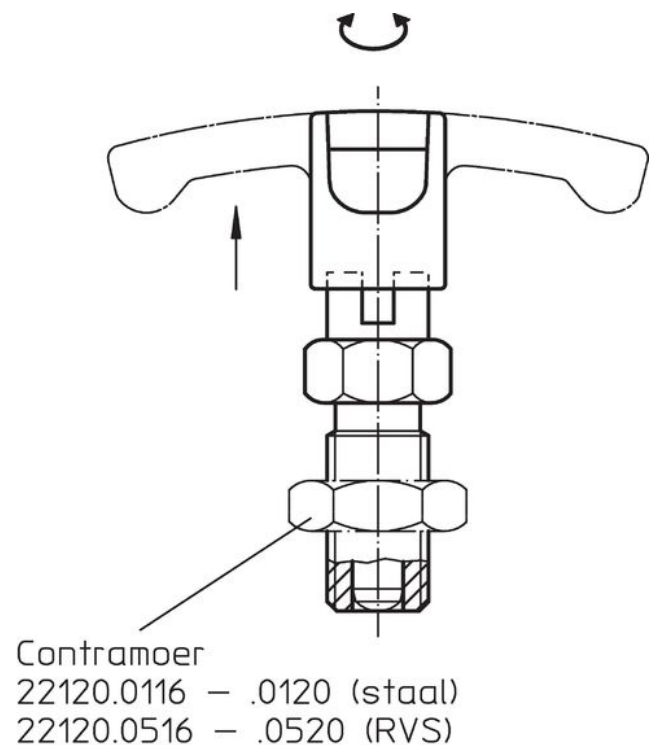
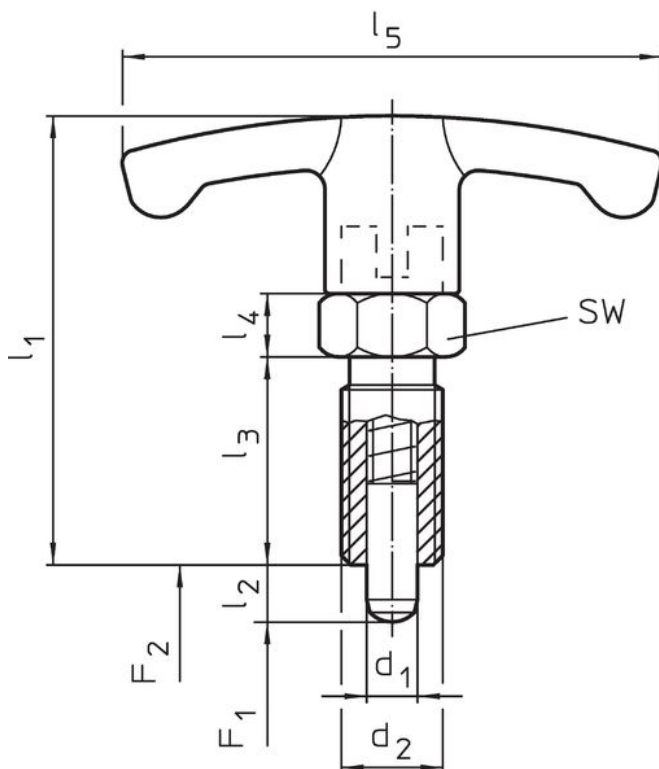
Opmerkingen

Knop niet demonteerbaar.
Contra moeren kunnen apart besteld worden.

Overige producten

- Montageblok, voor arretergrendel en arreterbouten, gegoten
- Opnamebussen, voor arretergrendels en arreterbouten
- Afstandsringen, voor arreterbouten

Tekening




Bestelinformatie

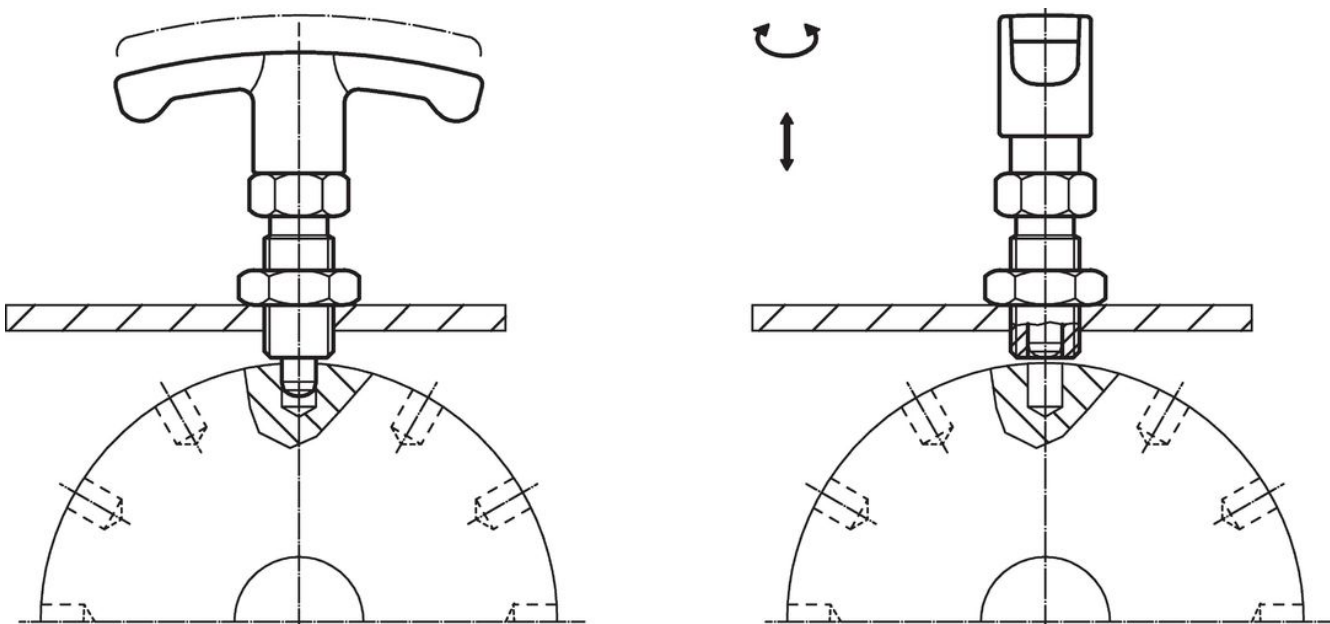
Afmetingen							SW	Veerkracht ¹⁾		Temperatuur		Artikelnr.	
d ₁	l ₂	d ₂	l ₁	l ₃	l ₄	l ₅		F ₁	F ₂	min.	max.		[g]
-0,02								~	~				
-0,05													
[mm]							[mm]	[N]		[°C]			
Staal													
6	9	M12 x 1,5	48	22	6	54	14	6	25	-30	80	34	22110.0834

¹⁾ gemiddelde statistische waarde

accessoires

	Afmetingen	Sleutelmaat		Artikelnr.
	d ₂			
	[mm]	[mm]	[g]	
Borgmoeren ISO 8675 (DIN 439), Staal				
	M12 x 1,5	18	7,5	22120.0116

Toepassingsvoorbeeld



Voldoet

Conform RoHS

Bevat lood - voldoet aan uitzonderingen 6a / 6b / 6c

Bevat SVHC stoffen >0,1% w/w

Bevat lood - SVHC-lijst per 27.06.2024.

Bevat propositie 65 stoffen



Lood kan kanker en reproductieve schade veroorzaken door blootstelling
<https://www.P65Warnings.ca.gov/>

Vrij van conflictmineralen

Dit product bevat geen stoffen die worden aangeduid als conflictmineralen" zoals tantaal, tin, goud of wolfram uit de Democratische Republiek Congo of aangrenzende landen."