

Arreterbouten Compact • met zeskantkraag, met T-greep

22110.0830



Productbeschrijving

Arreterbouten worden gebruikt voor het indexeren van boringen. Eenvoudige bediening, bijv. bij gebruik van veiligheidshandschoenen, met hogere ontgrendelkracht. Types met en zonder arretering hebben dezelfde bouwhoogte. Door een uitsparing in het schroefdraad is de arreterbout volledig inschroefbaar.

Materiaal

Huls

- staal, gezwart

Arreterpen

- staal, gehard

Knop

- thermoplast (PA 6), zwart, mat

Montage

De inschroefdiepte kan met afstandsringen (EH 22120.) aangepast worden.

Meer informatie

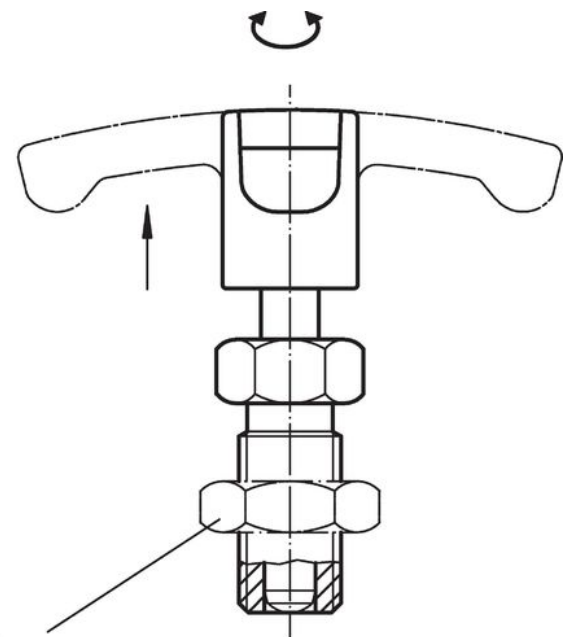
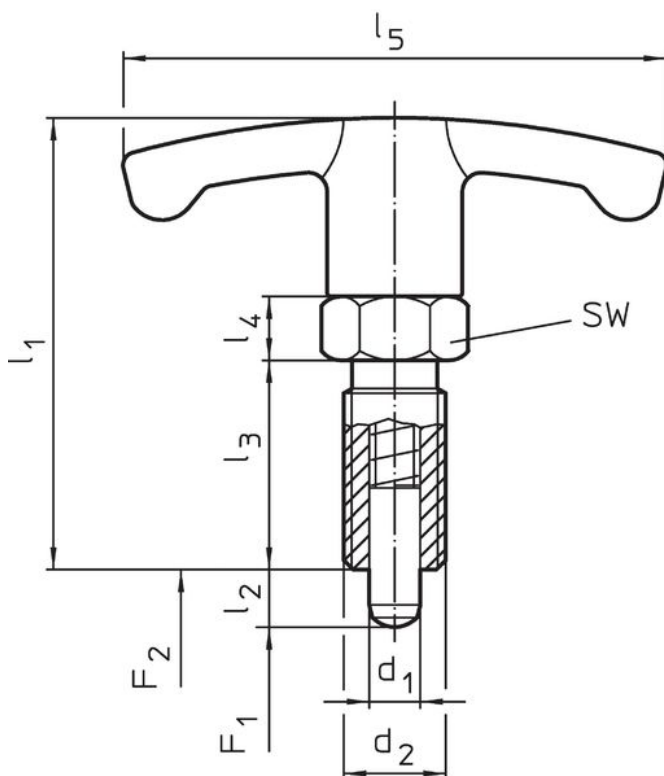
Opmerkingen

Knop niet demonteerbaar. Contraoeren kunnen apart besteld worden.

Overige producten



- Montageblok, voor arretergrendel en arreterbouten, gegoten
- Opnamebussen, voor arretergrendels en arreterbouten
- Afstandsringen, voor arreterbouten

Tekening





Contraoer
22120.0116 – .0120 (staal)
22120.0516 – .0520 (RVS)

Bestelinformatie

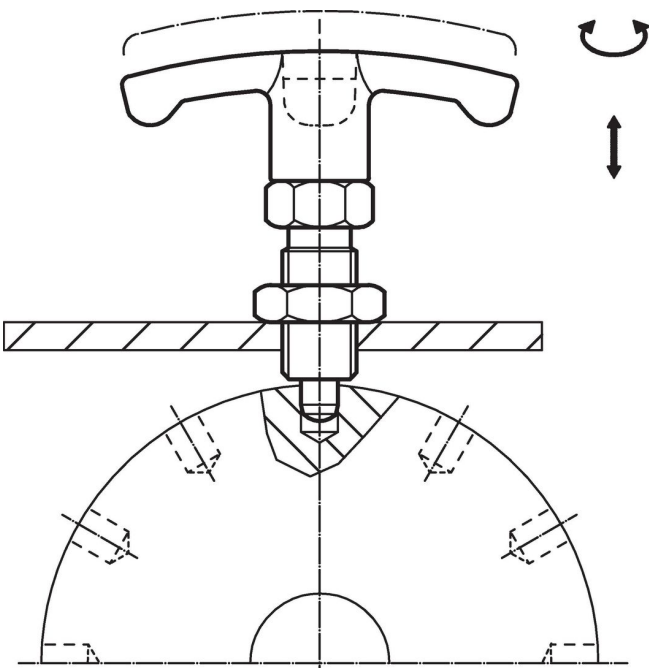
Afmetingen							SW	Veerkracht ¹⁾		 min. max.		 [g]	Artikelnr.
d ₁	l ₂	d ₂	l ₁	l ₃	l ₄	l ₅		F ₁	F ₂	[°C]			
-0,02 -0,05								~	~				
[mm]							[mm]	[N]		[°C]		[g]	
Staal													
12	15	M20 x 1,5	68	33	10	59	22	11,5	40	-30	80	121	22110.0830

¹⁾ gemiddelde statistische waarde

accessoires

	Afmetingen d ₂ [mm]	Sleutelmaat [mm]	 [g]	Artikelnr.
Borgmoeren ISO 8675 (DIN 439), Staal				
	M20 x 1,5	30	32,0	22120.0120

Toepassingsvoorbeeld



Voldoet

Conform RoHS

Bevat lood - voldoet aan uitzonderingen 6a / 6b / 6c

Bevat SVHC stoffen >0,1% w/w

Bevat lood - SVHC-lijst per 27.06.2024.

Bevat propositie 65 stoffen



Lood kan kanker en reproductieve schade veroorzaken door blootstelling
<https://www.P65Warnings.ca.gov/>

Vrij van conflictmineralen

Dit product bevat geen stoffen die worden aangeduid als "conflictmineralen" zoals tantaal, tin, goud of wolfram uit de Democratische Republiek Congo of aangrenzende landen."