

Arreterbouten minimale inbouwmaten • standaard uitvoering

22110.0706



Productbeschrijving

Bijzonder geschikt voor het inschroeven in dunwandige delen.
Prestatie in de kleinste ruimte eisen.
Door een uitsparing in het schroefdraad is de arreterbout volledig inschroefbaar.

Materiaal

Huls

- RVS 1.4305

Arreterpen

- RVS 1.4305

Knop

- thermoplast (PA 6), zwart, mat

Montage

Miniraster indraaien. De zeskant is vrij voor montage als de knop opgetild is.
De inschroefdiepte kan met afstandsringen (EH 22120.) aangepast worden.

Werking

Bij de uitvoering met arretering wordt de knop uitgetrokken, 30° gedraaid en door de arreterkerf geborgd.

Meer informatie

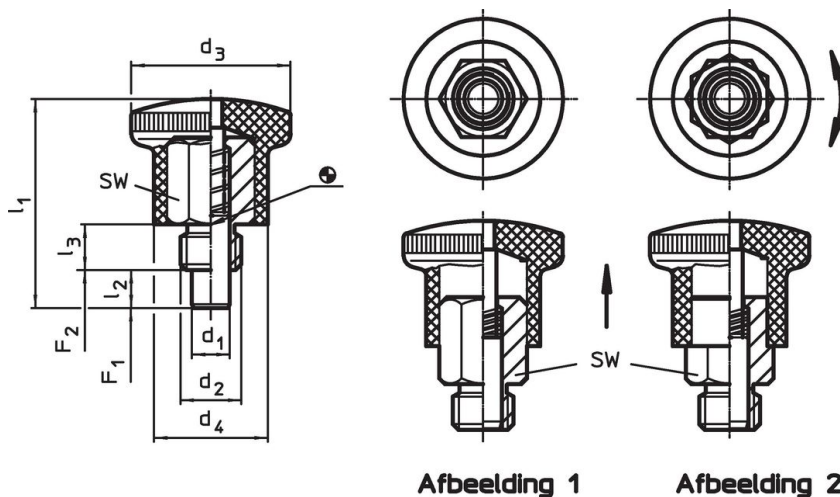
Opmerkingen

Knop niet demonteerbaar.

Overige producten

- Afstandsringen, voor arreterbouten

Tekening

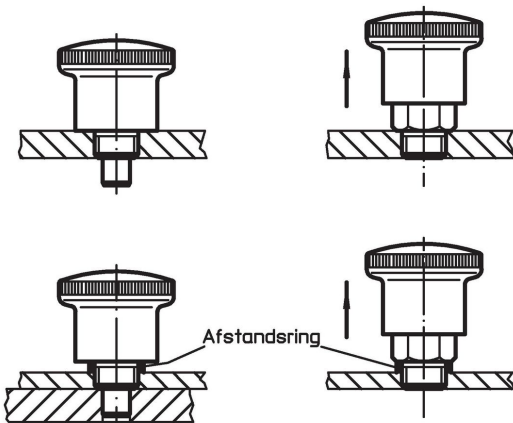


Bestelinformatie

Afmetingen							SW	Veerkracht ¹⁾		Temperatuur		Gewicht [g]	Artikelnr.
d ₁ h9	d ₂	d ₃	d ₄	l ₁	l ₂ min.	l ₃		F ₁ ~	F ₂ ~	min.	max.		
[mm]							[mm]	[N]		[°C]		[g]	
zonder arretering – Afbeelding 1, Roestvast staal													
5	M10	25	18	34	6	8	12	6	16	-30	80	25	22110.0706

¹⁾ gemiddelde statistische waarde

Toepassingsvoorbeeld



Voldoet

Conform RoHS

Voldoet aan Richtlijn 2011/65/EU en richtlijn 2015/863

Bevat geen SVHC stoffen

Bevat geen SVHC-stoffen met meer dan 0,1% w/w - SVHC-lijst per 27.06.2024.

Bevat geen propositie 65 stoffen

Geen propositie 65 stoffen inbegrepen

<https://www.P65Warnings.ca.gov/>

Vrij van conflictmineralen

Dit product bevat geen stoffen die worden aangeduid als conflictmineralen" zoals tantaal, tin, goud of wolfram uit de Democratische Republiek Congo of aangrenzende landen."