

Montageblok · voor arretergrendel en arreterbouten, gegoten

22110.0508



Productbeschrijving

Montagestuk en uitbreiding van toepassingen voor arreterbouten. Ook te gebruiken als opname voor opnamebussen EH 22110.

Materiaal

Stelschroef

- staal, gezwart, met messing stif

Huls

- Zamak, geplastificeerd, zwart

Montage

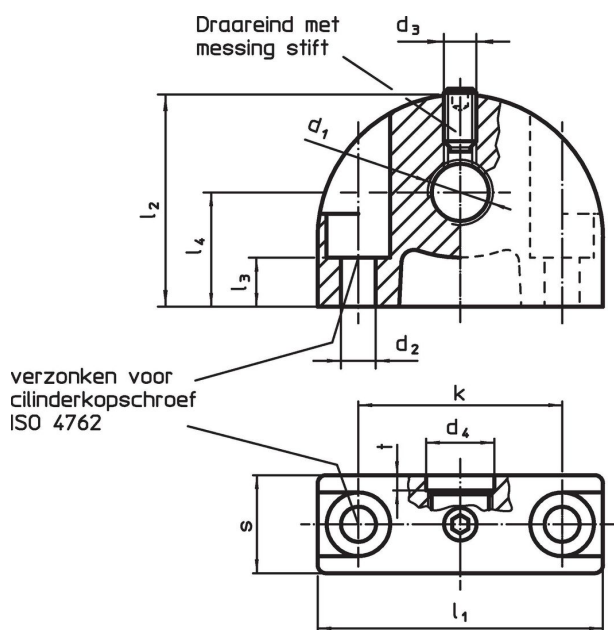
Arreterbout moet worden gemonteerd in gat d_1 aan de verzonken kant.

Meer informatie

Overige producten

- Opnamebussen, voor arretergrendels en arreterbouten
- Positioneringsbussen, voor arretergrendels en arreterbouten

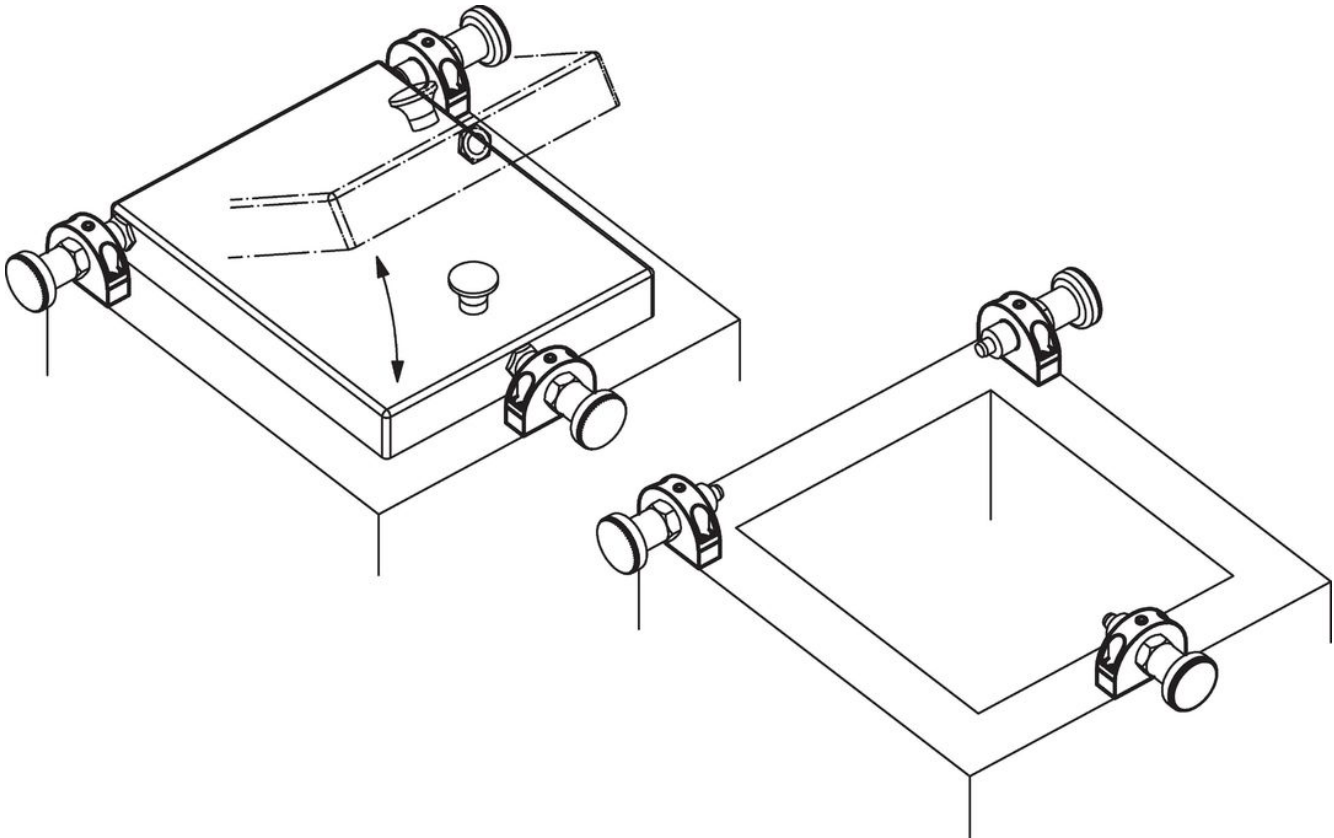
Tekening



Bestelinformatie

Afmetingen												max. [°C]	[g]	ArtikeInr.	
d_1	d_2	d_3	d_4	k	l_1	l_2	l_3	l_4	s	t	[mm]				
Bevestigingsgat loodrecht op arretergrendel/arreterbout															
M8	4,3	M4	8,2	25	35	26	6	14	12	2			100	40	22110.0508

Toepassingsvoorbeeld



Voldoet

Conform RoHS

Bevat lood - voldoet aan uitzonderingen 6a / 6b / 6c

Bevat SVHC stoffen >0,1% w/w

Bevat lood - SVHC-lijst per 27.06.2024.

Bevat propositie 65 stoffen



Lood kan kanker en reproductieve schade veroorzaken door blootstelling
<https://www.P65Warnings.ca.gov/>

Vrij van conflictmineralen

Dit product bevat geen stoffen die worden aangeduid als conflictmineralen" zoals tantaal, tin, goud of wolfram uit de Democratische Republiek Congo of aangrenzende landen."