

## Positioneringsbussen • voor arretergrendels en arreterbouten

22110.0476



### Productbeschrijving

Positioneringsbussen zijn geschikt voor indexspluniers en indexbouten.  
Geringe slijtage dankzij geharde loopbal.

### Materiaal

- RVS, gehard

### Meer informatie

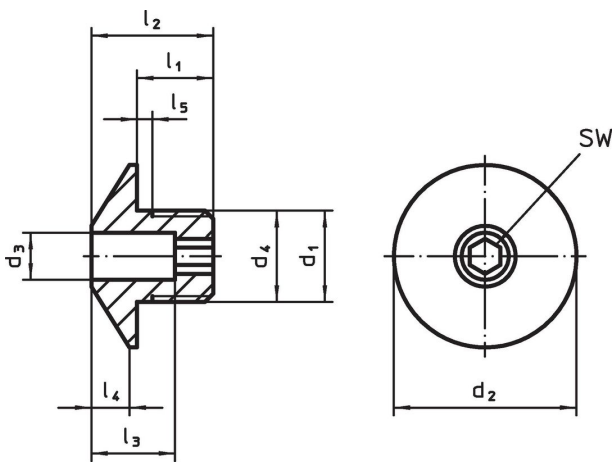
#### Opmerkingen

The thread is matched to the mounting blocks for index bolts and index plungers, die-cast (EH 22110.) and mounting blocks for index bolts and index plungers (EH 22120.).


#### Overige producten

- Montageblok, voor arretergrendel en arreterbouten, gegoten
- Montageblok, voor arretergrendels en arreterbouten

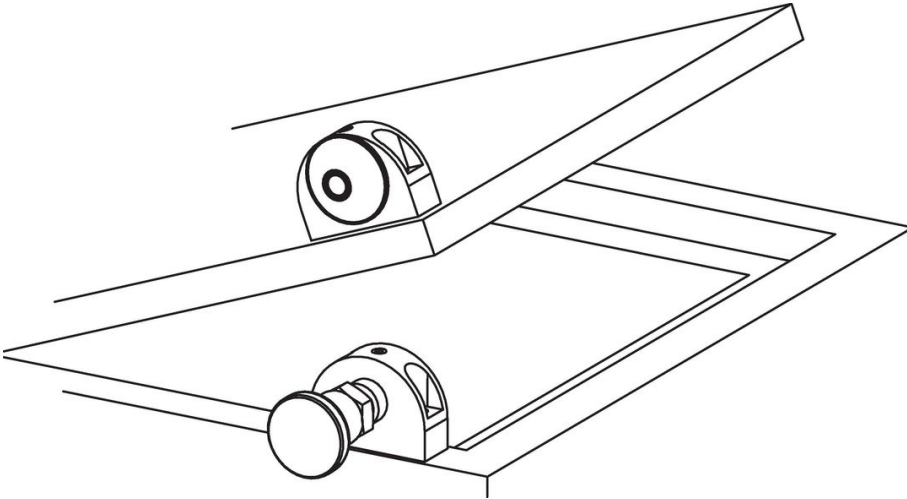
### Tekening



### Bestelinformatie

d <sub>1</sub>	d <sub>3</sub> +0,1	d <sub>2</sub>	Afmetingen						voor pen [mm]	SW [mm]	 [g]	Artikelnr.
			d <sub>4</sub> -0,05	l <sub>1</sub>	l <sub>2</sub>	l <sub>3</sub>	l <sub>4</sub>	l <sub>5</sub> +0,5				
[mm]												
Roestvast staal												
M12 x 1,5	6,2	24	12	10	16	11	5	1,5	6	4	16	22110.0476

## Toepassingsvoorbeeld



## Voldoet

### Conform RoHS

Voldoet aan Richtlijn 2011/65/EU en richtlijn 2015/863

### Bevat geen SVHC stoffen

Bevat geen SVHC-stoffen met meer dan 0,1% w/w - SVHC-lijst per 27.06.2024.

### Bevat geen propositie 65 stoffen

Geen propositie 65 stoffen inbegrepen  
<https://www.P65Warnings.ca.gov/>

### Vrij van conflictmineralen

Dit product bevat geen stoffen die worden aangeduid als conflictmineralen" zoals tantaal, tin, goud of wolfram uit de Democratische Republiek Congo of aangrenzende landen."