

Positioneringsbussen • voor arretergrendels en arreterbouten

22110.0472



Productbeschrijving

Positioneringsbussen zijn geschikt voor indexspluniers en indexbouten.
Geringe slijtage dankzij geharde loopbal.

Materiaal

- staal, gehard, gezwart

Meer informatie

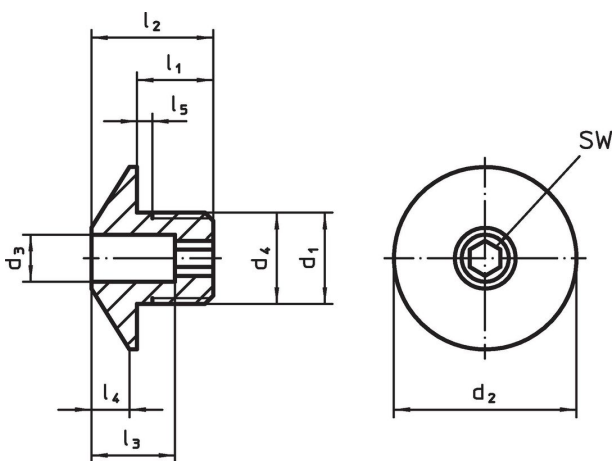
Opmerkingen

The thread is matched to the mounting blocks for index bolts and index plungers, die-cast (EH 22110.) and mounting blocks for index bolts and index plungers (EH 22120.).


Overige producten

- Montageblok, voor arretergrendel en arreterbouten, gegoten
- Montageblok, voor arretergrendels en arreterbouten

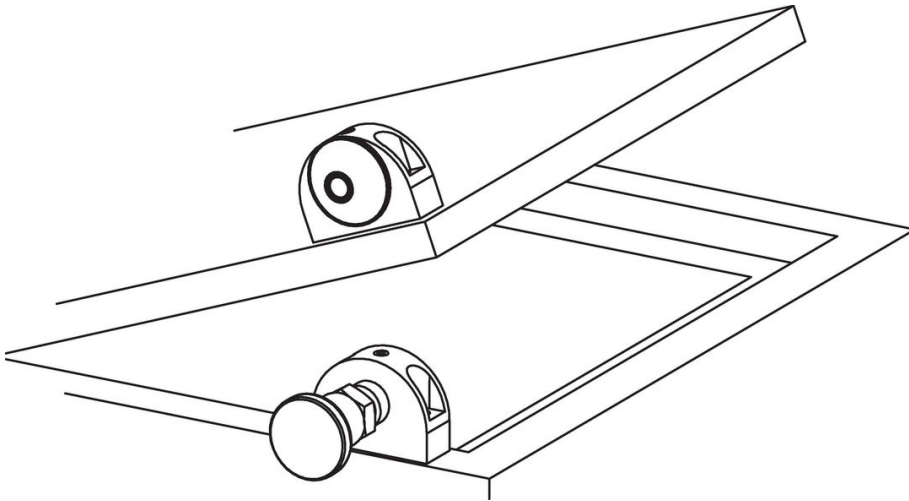
Tekening



Bestelinformatie

d ₁	d ₃ +0,1	d ₂	Afmetingen						voor pen [mm]	SW [mm]	 [g]	Artikelnr.
			d ₄ -0,05	l ₁	l ₂	l ₃	l ₄	l ₅ +0,5				
[mm]												
Staal												
M16 x 1,5	12,2	32	16	12	20	13	7	1,5	12	6	33	22110.0472

Toepassingsvoorbeeld



Voldoet

Conform RoHS

Bevat lood - voldoet aan uitzonderingen 6a / 6b / 6c

Bevat SVHC stoffen >0,1% w/w

Bevat lood - SVHC-lijst per 27.06.2024.

Bevat propositie 65 stoffen



Lood kan kanker en reproductieve schade veroorzaken door blootstelling
<https://www.P65Warnings.ca.gov/>

Vrij van conflictmineralen

Dit product bevat geen stoffen die worden aangeduid als "conflictmineralen" zoals tantaal, tin, goud of wolfram uit de Democratische Republiek Congo of aangrenzende landen."