

## Positioneringsbussen • voor arretergrendels en arreterbouten

22110.0465



### Productbeschrijving

Positioneringsbussen zijn geschikt voor het lokaliseren van de pen van kogelsteekstiften of arreterbouten.

Toe te passen in combinatie met de montageblokken EH 22110. en EH 22120..  
Geringe slijtage dankzij geharde loopbal.

### Materiaal

- staal, gehard, gezwart

### Meer informatie

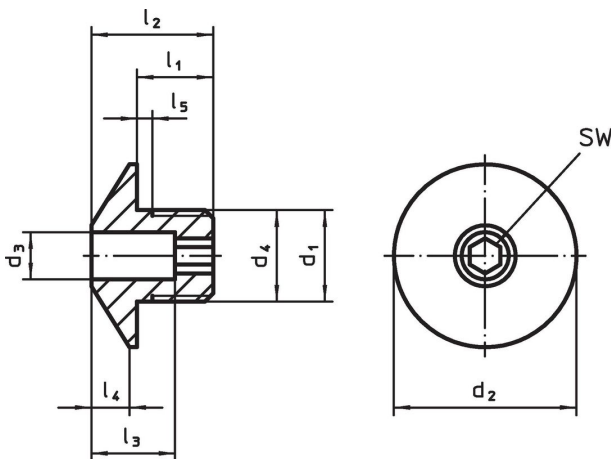
#### Opmerkingen

De schroefdraad is afgestemd op de montageblokken voor arreterbouten en arretergrendels, gegoten (EH 22110.) en montageblokken voor arreterbouten en arretergrendels (EH 22120.).


#### Overige producten

- Montageblok, voor arretergrendel en arreterbouten, gegoten
- Montageblok, voor arretergrendels en arreterbouten

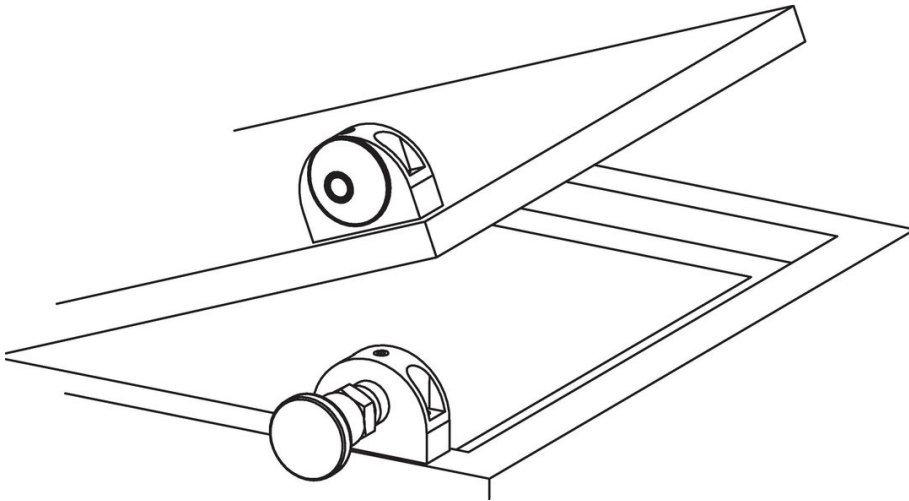
### Tekening



### Bestelinformatie

d <sub>1</sub>	d <sub>3</sub> +0,1	d <sub>2</sub>	Afmetingen						voor pen [mm]	SW [mm]	 [g]	Artikelnr.
			d <sub>4</sub> -0,05	l <sub>1</sub>	l <sub>2</sub>	l <sub>3</sub>	l <sub>4</sub>	l <sub>5</sub> +0,5				
[mm]												
Staal												
M12 x 1,5	5,2	24	12	10	16	11	5	1,5	5	4	17	22110.0465

## Toepassingsvoorbeeld



## Voldoet

### Conform RoHS

Bevat lood - voldoet aan uitzonderingen 6a / 6b / 6c

### Bevat SVHC stoffen >0,1% w/w

Bevat lood - SVHC-lijst per 27.06.2024.

### Bevat propositie 65 stoffen



Lood kan kanker en reproductieve schade veroorzaken door blootstelling  
<https://www.P65Warnings.ca.gov/>

### Vrij van conflictmineralen

Dit product bevat geen stoffen die worden aangeduid als "conflictmineralen" zoals tantaal, tin, goud of wolfram uit de Democratische Republiek Congo of aangrenzende landen."