

Montageblok • voor arretergrendel en arreterbouten, gegoten

22110.0420



Productbeschrijving

Montagestuk en uitbreiding van toepassingen voor arreterbouten. Ook te gebruiken als opname voor opnamebussen EH 22110.

Materiaal

Stelschroef

- staal, gezwart, met messing stift

Huls

- Zamak, geplastificeerd, zwart

Montage

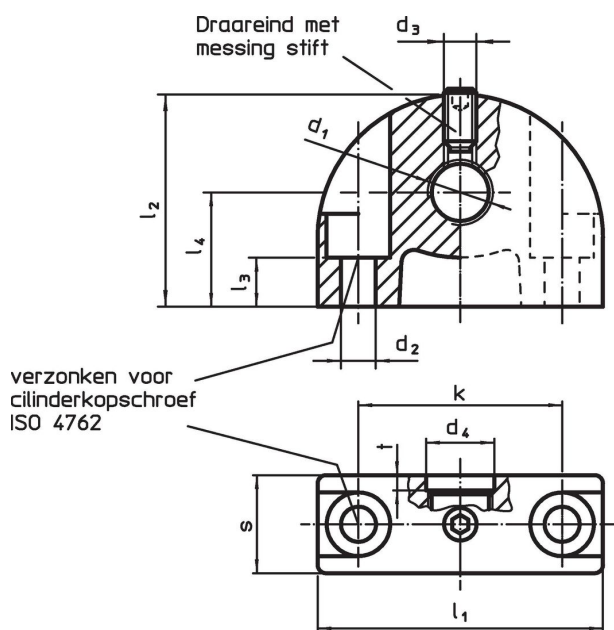
Arreterbout moet worden gemonteerd in gat d_1 aan de verzonken kant.

Meer informatie

Overige producten

- Opnamebussen, voor arretergrendels en arreterbouten
- Positioneringsbussen, voor arretergrendels en arreterbouten

Tekening



Bestelinformatie

Afmetingen											max. [°C]	[g]	ArtikeInr.		
d_1	d_2	d_3	d_4	k	l_1	l_2	l_3	l_4	s	t					
Bevestigingsgat loodrecht op arretergrendel/arreterbout															
M20 x 1,5	5,3	M5	20,2	35	47	34	15,5	18	14	3	100	68	22110.0420		

Toepassingsvoorbeeld



Voldoet

Conform RoHS

Voldoet aan Richtlijn 2011/65/EU en richtlijn 2015/863

Bevat geen SVHC stoffen

Bevat geen SVHC-stoffen met meer dan 0,1% w/w - SVHC-lijst per 27.06.2024.

Bevat geen propositie 65 stoffen

Geen propositie 65 stoffen inbegrepen
<https://www.P65Warnings.ca.gov/>

Vrij van conflictmineralen

Dit product bevat geen stoffen die worden aangeduid als "conflictmineralen" zoals tantaal, tin, goud of wolfram uit de Democratische Republiek Congo of aangrenzende landen."