

## Montageblok · voor arretergrendel en arreterbouten, gegoten

22110.0410



### Productbeschrijving

Montagehulp en extra toepassing voor arretergrendels en arreterbouten. Ze kunnen ook worden gebruikt voor het lokaliseren van de positionerings- en opnamebussen EH22110..

### Materiaal

#### Stelschroef

- staal, gezwart, met messing stift

#### Huls

- Zamak, geplastificeerd, zwart

### Montage

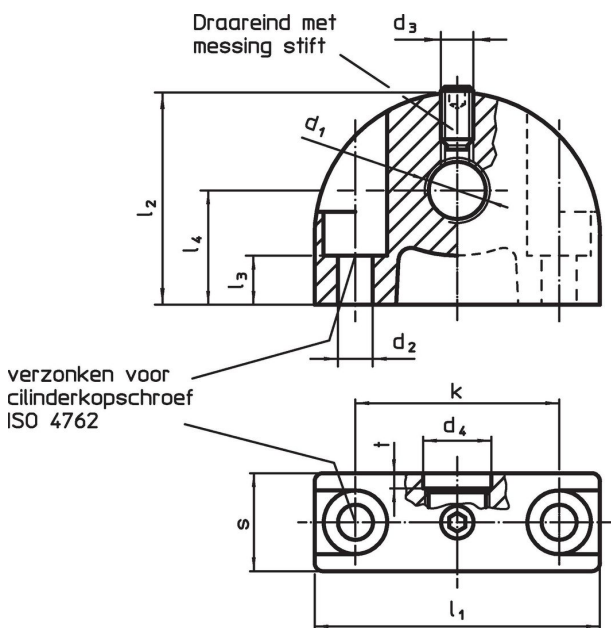
De schroefdraad  $d_1$  is enkelzijdig verzonken ( $t / d_4$ ).

### Meer informatie

### Overige producten

- Opnamebussen, voor arretergrendels en arreterbouten
- Positioneringsbussen, voor arretergrendels en arreterbouten

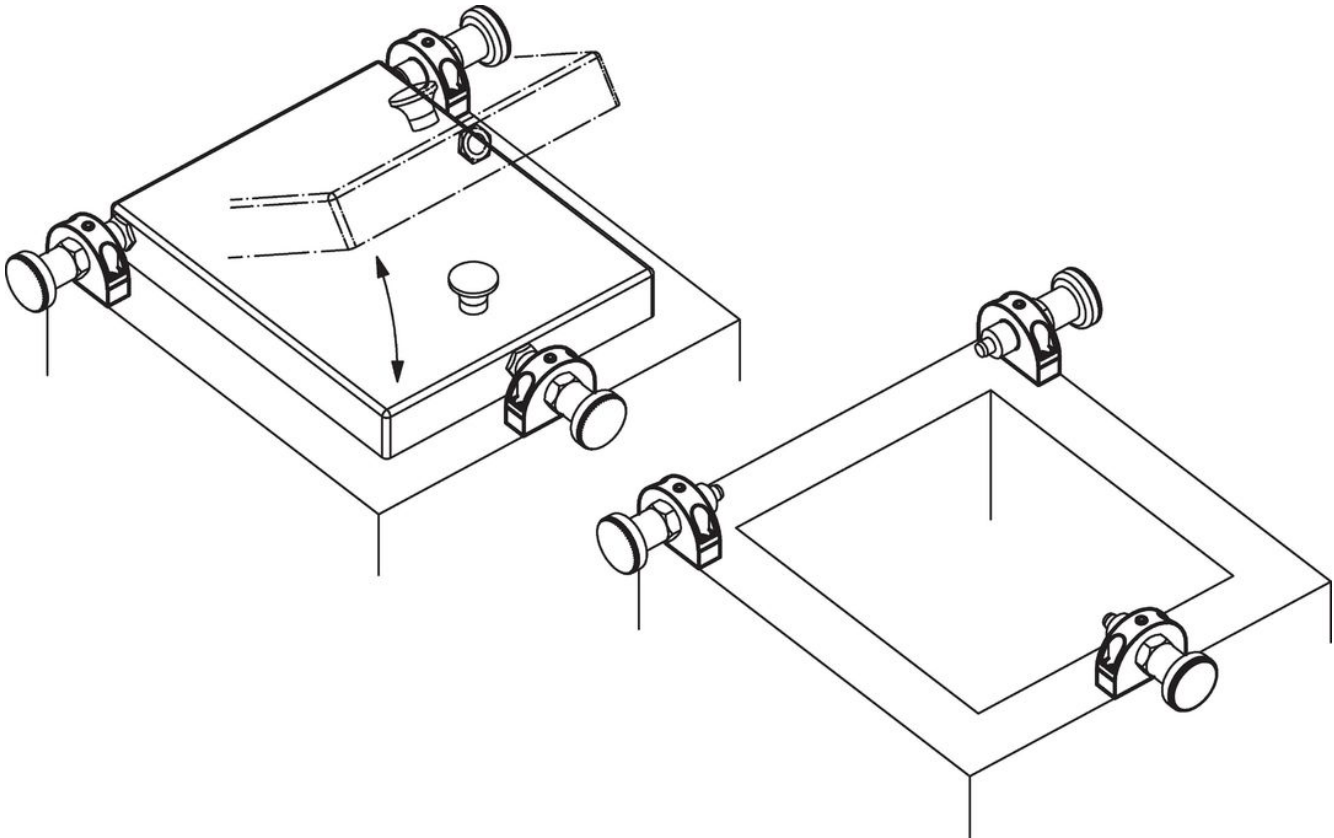
### Tekening



### Bestelinformatie

Afmetingen												max. [°C]	[g]	Artikelnr.	
$d_1$	$d_2$	$d_3$	$d_4$	k	$l_1$	$l_2$	$l_3$	$l_4$	s	t	[mm]				
Bevestigingsgat loodrecht op arretergrendel/arreterbout															
M10 x 1	4,3	M4	10,2	25	35	26	11,5	14	12	2	100	36	22110.0410		

## Toepassingsvoorbeeld



## Voldoet

### Conform RoHS

Bevat lood - voldoet aan uitzonderingen 6a / 6b / 6c

### Bevat SVHC stoffen >0,1% w/w

Bevat lood - SVHC-lijst per 27.06.2024.

### Bevat propositie 65 stoffen



Lood kan kanker en reproductieve schade veroorzaken door blootstelling  
<https://www.P65Warnings.ca.gov/>

### Vrij van conflictmineralen

Dit product bevat geen stoffen die worden aangeduid als conflictmineralen" zoals tantaal, tin, goud of wolfram uit de Democratische Republiek Congo of aangrenzende landen."