

Montageblok · voor arretergrendel en arreterbouten, gegoten

22110.0408



Productbeschrijving

Montagehulp en extra toepassing voor arretergrendels en arreterbouten. Ze kunnen ook worden gebruikt voor het lokaliseren van de positionerings- en opnamebussen EH22110..

Materiaal

Stelschroef

- staal, gezwart, met messing stift

Huls

- Zamak, geplastificeerd, zwart

Montage

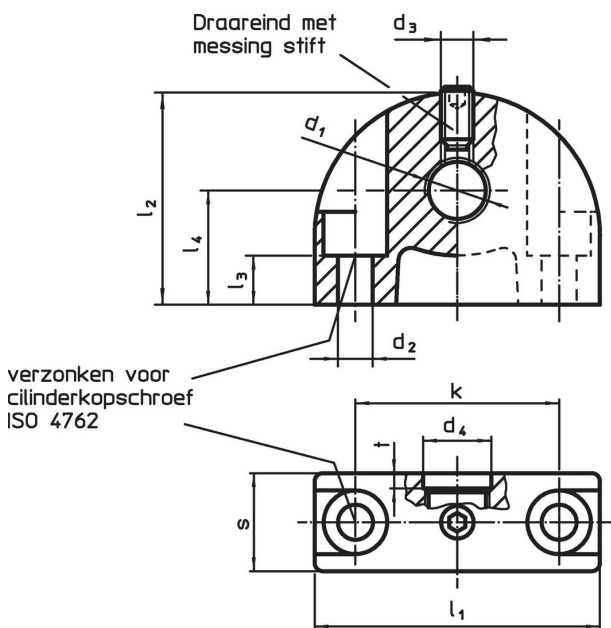
De schroefdraad d_1 is enkelzijdig verzonken (t / d_4).

Meer informatie

Overige producten

- Opnamebussen, voor arretergrendels en arreterbouten
- Positioneringsbussen, voor arretergrendels en arreterbouten

Tekening



Bestelinformatie

Afmetingen											max. [°C]	[g]	ArtikeInr.	
d_1	d_2	d_3	d_4	k	l_1	l_2	l_3	l_4	s	t				
Bevestigingsgat loodrecht op arretergrendel/arreterbout														
M8 x 1	4,3	M4	8,2	25	35	26	11,5	14	12	2	100	39	22110.0408	

Toepassingsvoorbeeld



Voldoet

Conform RoHS

Bevat lood - voldoet aan uitzonderingen 6a / 6b / 6c

Bevat SVHC stoffen >0,1% w/w

Bevat lood - SVHC-lijst per 27.06.2024.

Bevat propositie 65 stoffen



Lood kan kanker en reproductieve schade veroorzaken door blootstelling
<https://www.P65Warnings.ca.gov/>

Vrij van conflictmineralen

Dit product bevat geen stoffen die worden aangeduid als conflictmineralen" zoals tantaal, tin, goud of wolfram uit de Democratische Republiek Congo of aangrenzende landen."