

Arreterbouten • met montageflens, horizontaal

22110.0348



Productbeschrijving

Arreterbouten worden gebruikt voor het indexeren van boringen.

Materiaal

Behuizing

- Zamak, geplastificeerd, zwart

Arreterpen

- RVS 1.4305

Knop

- thermoplast (PA 6), zwart, mat

Montage

Montage met behulp van ringen ISO 7092.

Werking

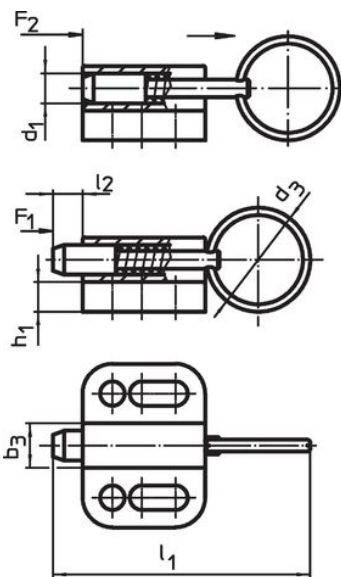
Bij de uitvoering met arretering wordt de knop uitgetrokken, 90° gedraaid en door de arreterkerf geborgd (wanneer de arreterpen niet mag uisteken).

Meer informatie

Opmerkingen

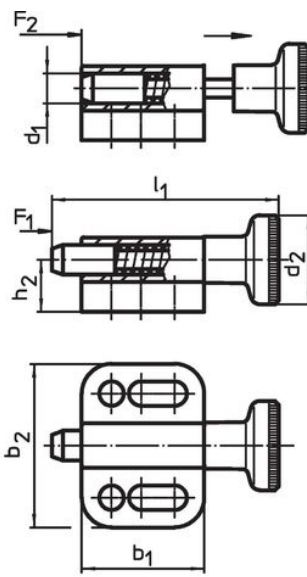
Knop niet demonteerbaar.

Tekening



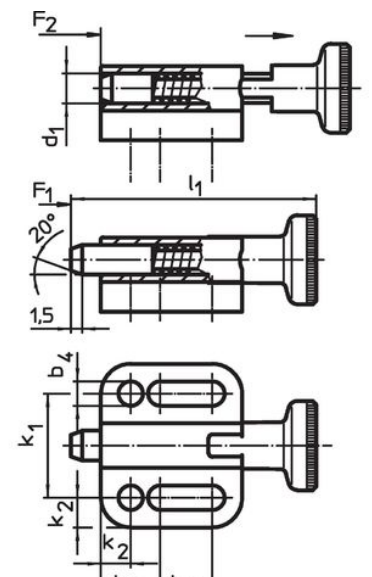
zonder arretering

Afbeelding 1



zonder arretering

Afbeelding 2



met arretering

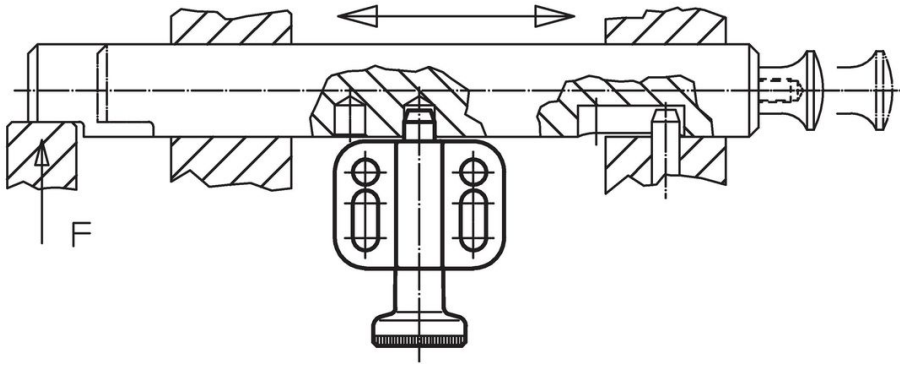
Afbeelding 3

Bestelinformatie

Afmetingen														Veerkracht ¹⁾		Temperatuur		Artikelnr.	
d ₁	d ₂	b ₁	b ₂	b ₃	b ₄	h ₁	h ₂	k ₁	k ₂	k ₃	k ₄	l ₁	l ₂	F ₁	F ₂	min.	max.		[g]
h11					-0,2			±0,05					min.	~	~	[°C]			
met knop en arretering – Afbeelding 3																			
8	21	37,5	34	12	5,4	6	12,5	23	5,5	12	20	63,5	8	6	22	-30	80	67	22110.0348

¹⁾ gemiddelde statistische waarde

Toepassingsvoorbeeld



Voldoet

Conform RoHS

Voldoet aan Richtlijn 2011/65/EU en richtlijn 2015/863

Bevat geen SVHC stoffen

Bevat geen SVHC-stoffen met meer dan 0,1% w/w - SVHC-lijst per 27.06.2024.

Bevat geen propositie 65 stoffen

Geen propositie 65 stoffen inbegrepen
<https://www.P65Warnings.ca.gov/>

Vrij van conflictmineralen

Dit product bevat geen stoffen die worden aangeduid als "conflictmineralen" zoals tantaal, tin, goud of wolfram uit de Democratische Republiek Congo of aangrenzende landen."