

Arreterbouten • met montageflens, horizontaal

22110.0304



Productbeschrijving

Arreterbouten worden gebruikt voor het indexeren van boringen.

Materiaal

Behuizing

- Zamak, geplastificeerd, zwart

Arreterpen

- RVS 1.4305

Trekkring

- RVS 1.4310

Montage

Montage met behulp van ringen ISO 7092.

Werking

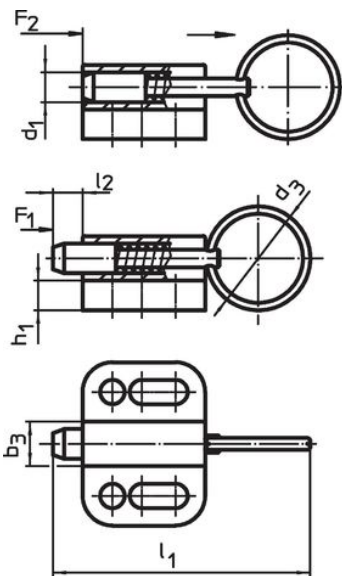
Bij de uitvoering met arretering wordt de knop uitgetrokken, 90° gedraaid en door de arreterkerf geborgd (wanneer de arreterpen niet mag uisteken).

Meer informatie

Opmerkingen

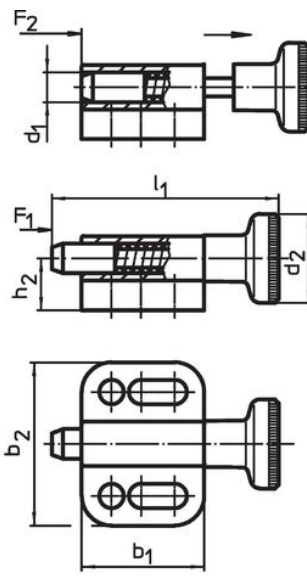
Knop niet demonteerbaar.

Tekening



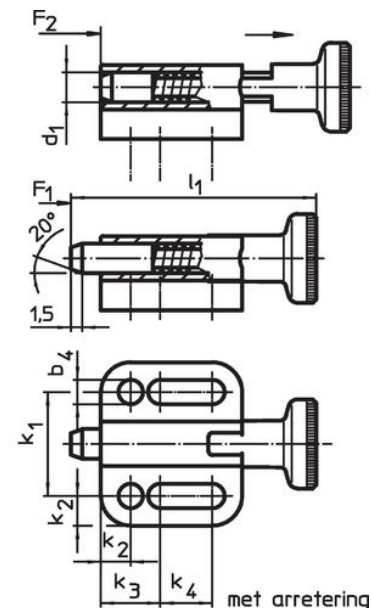
zonder arretering

Afbeelding 1



zonder arretering

Afbeelding 2



met arretering

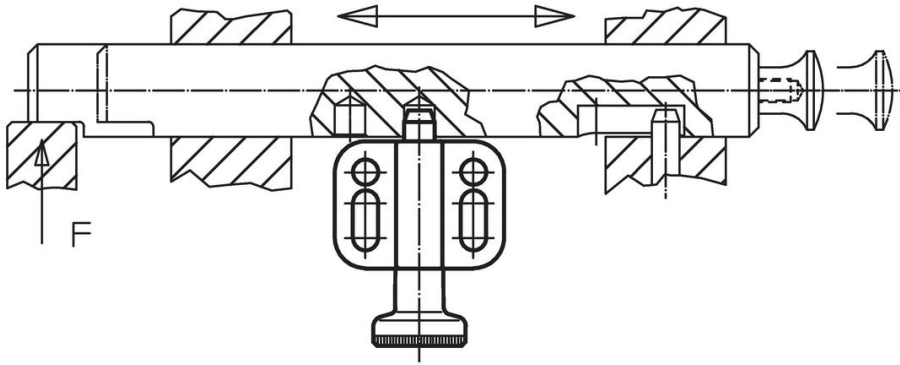
Afbeelding 3

Bestelinformatie

Afmetingen														Veerkracht ¹⁾		🌡️	📦	Artikelnr.				
d ₁	d ₃	b ₁	b ₂	b ₃	b ₄	h ₁	h ₂	k ₁	k ₂	k ₃	k ₄	l ₁	l ₂	F ₁	F ₂	max.						
h11					-0,2			±0,05					min.	~	~	[°C]	[g]					
[mm]																			[N]	[°C]	[g]	
met een trekkring, zonder arretering – Afbeelding 1																						
4	14	16,5	22	6	3,3	4	7	14	4	8	4,5	34,5	4	3	12	100	11	22110.0304				

¹⁾ gemiddelde statistische waarde

Toepassingsvoorbeeld



Voldoet

Conform RoHS

Voldoet aan Richtlijn 2011/65/EU en richtlijn 2015/863

Bevat geen SVHC stoffen

Bevat geen SVHC-stoffen met meer dan 0,1% w/w - SVHC-lijst per 27.06.2024.

Bevat geen propositie 65 stoffen

Geen propositie 65 stoffen inbegrepen
<https://www.P65Warnings.ca.gov/>

Vrij van conflictmineralen

Dit product bevat geen stoffen die worden aangeduid als "conflictmineralen" zoals tantaal, tin, goud of wolfram uit de Democratische Republiek Congo of aangrenzende landen."