

## Arreterbouten Compact • met zeskant en arretering

22110.0235



### Productbeschrijving

Arreterbouten worden gebruikt voor het indexeren van boringen. Types met en zonder arretering hebben dezelfde bouwhoogte. Door een uitsparing in het schroefdraad is de arreterbout volledig inschroefbaar.

#### Materiaal

##### Huls

- RVS 1.4305

##### Arreterpen

- RVS 1.4305, vernikkeld

##### Knop

- thermoplast (PA 6), zwart, mat

#### Montage

De inschroefdiepte kan met afstandsringen (EH 22120.) aangepast worden.

#### Werking

De knop wordt uitgetrokken, 90° gedraaid en door de arreterkerf geborgd (als de arreterpen niet mag uitsteken).

#### Meer informatie

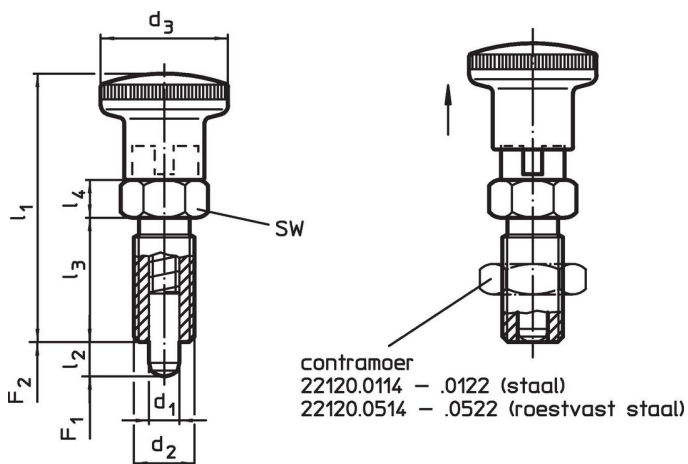
#### Opmerkingen

Knop niet demonteerbaar.  
Contraoeren kunnen apart besteld worden.

#### Overige producten

- Montageblok, voor arretergrendel en arreterbouten, gegoten
- Opnamebussen, voor arretergrendels en arreterbouten
- Afstandsringen, voor arreterbouten

### Tekening




### Bestelinformatie

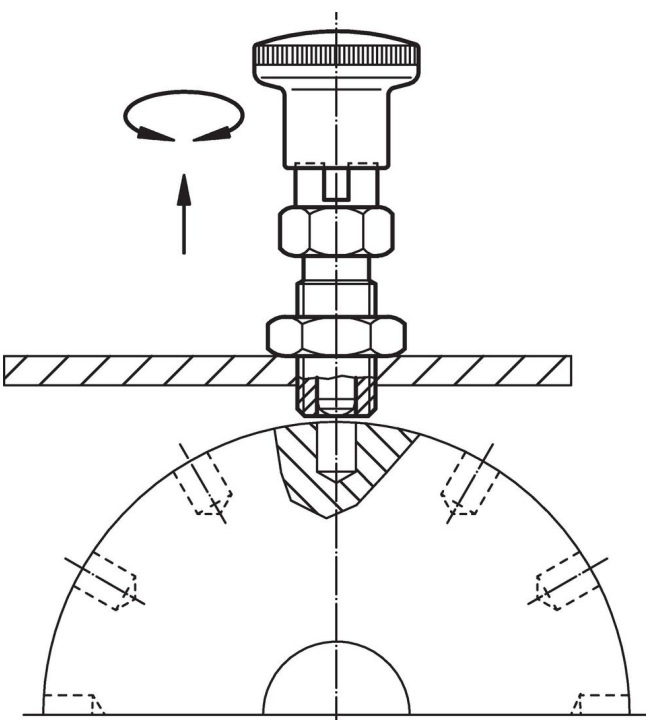
| Afmetingen                       |                |                        |                |                |                |                | SW   | Veerkracht <sup>1)</sup> |                     | Temperatuur |      | Gewicht | Artikelnr. |
|----------------------------------|----------------|------------------------|----------------|----------------|----------------|----------------|------|--------------------------|---------------------|-------------|------|---------|------------|
| d <sub>1</sub>                   | d <sub>2</sub> | l <sub>2</sub><br>min. | d <sub>3</sub> | l <sub>1</sub> | l <sub>3</sub> | l <sub>4</sub> |      | F <sub>1</sub><br>~      | F <sub>2</sub><br>~ | min.        | max. |         |            |
| [mm]                             |                |                        |                |                |                |                | [mm] | [N]                      |                     | [°C]        |      |         |            |
| met knop, zwart, Roestvast staal |                |                        |                |                |                |                |      |                          |                     |             |      |         |            |
| 10                               | M16 x 1,5      | 12                     | 28             | 58             | 26             | 8              | 17   | 9,5                      | 38                  | -30         | 80   | 69      | 22110.0235 |

<sup>1)</sup> gemiddelde statistische waarde

### accessoires

|   | Afmetingen             | Sleutelmaat | Gewicht | Artikelnr. |
|---|------------------------|-------------|---------|------------|
|   | d <sub>2</sub><br>[mm] | [mm]        | [g]     |            |
| Borgmoeren ISO 8675 (DIN 439), Roestvast staal                                    |                        |             |         |            |
|  | M16 x 1,5              | 24          | 15,0    | 22120.0518 |

### Toepassingsvoorbeeld



### Voldoet

#### Conform RoHS

Voldoet aan Richtlijn 2011/65/EU en richtlijn 2015/863

#### Bevat geen SVHC stoffen

Bevat geen SVHC-stoffen met meer dan 0,1% w/w - SVHC-lijst per 23.01.2024.

#### Bevat geen propositie 65 stoffen

Geen propositie 65 stoffen inbegrepen  
<https://www.P65Warnings.ca.gov/>

#### Vrij van conflictmineralen

Dit product bevat geen stoffen die worden aangeduid als "conflictmineralen" zoals tantaal, tin, goud of wolfram uit de Democratische Republiek Congo of aangrenzende landen."