

## Arreterbouten Compact • met zeskant

22110.0204



### Productbeschrijving

Arreterbouten worden gebruikt voor het indexeren van boringen. Types met en zonder arretering hebben dezelfde bouwhoogte. Door een uitsparing in het schroefdraad is de arreterbout volledig inschroefbaar.

### Materiaal

#### Huls

- RVS 1.4305

#### Arreterpen

- RVS 1.4305, vernikkeld

#### Knop

- thermoplast (PA 6), zwart, mat

### Montage

De inschroefdiepte kan met afstandsringen (EH 22120.) aangepast worden.

### Meer informatie

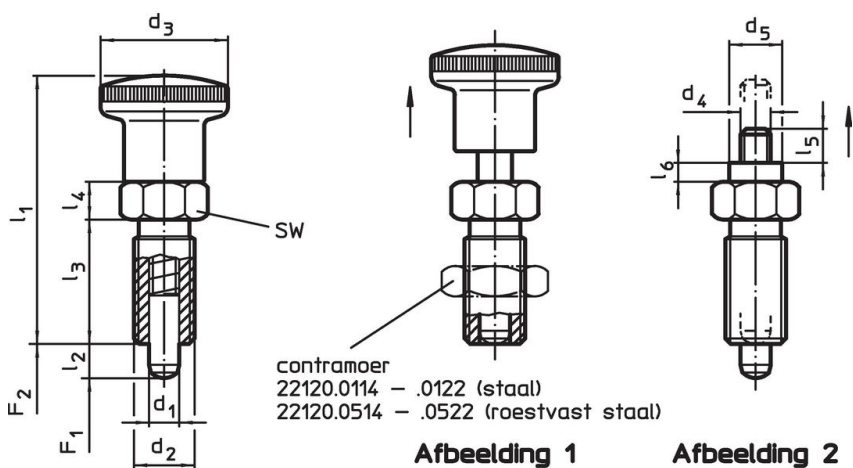
### Opmerkingen

Knop niet demonteerbaar. Contraoeren kunnen apart besteld worden.

### Overige producten

- Montageblok, voor arretergrendel en arreterbouten, gegoten
- Opnamebussen, voor arretergrendels en arreterbouten
- Afstandsringen, voor arreterbouten

### Tekening




## Bestelinformatie

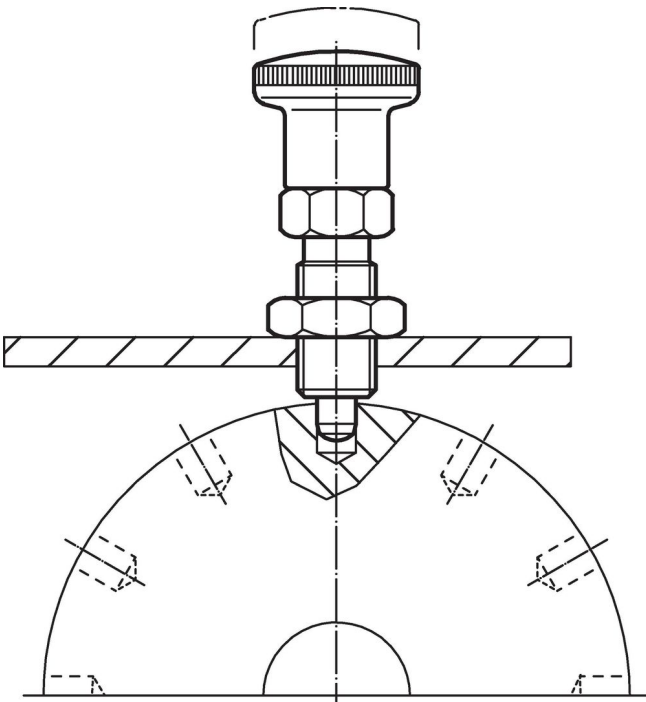
Afmetingen							SW	Veerkracht <sup>1)</sup>		Temperatuur		Gewicht	Artikelnr.
d <sub>1</sub>	d <sub>2</sub>	l <sub>2</sub> min.	d <sub>3</sub>	l <sub>1</sub>	l <sub>3</sub>	l <sub>4</sub>		F <sub>1</sub> ~	F <sub>2</sub> ~	min.	max.		
[mm]							[mm]	[N]		[°C]		[g]	
met knop, zwart – Afbeelding 1, Roestvast staal													
4	M8 x 1	6	16	35	16	5	10	4	12,5	-30	80	10	22110.0204

<sup>1)</sup> gemiddelde statistische waarde

## accessoires

	Afmetingen d <sub>2</sub> [mm]	Sleutelmaat [mm]	Gewicht [g]	Artikelnr.
Borgmoeren ISO 8675 (DIN 439), Roestvast staal				
	M 8 x 1	13	2,7	22120.0514

## Toepassingsvoorbeeld



## Voldoet

### Conform RoHS

Voldoet aan Richtlijn 2011/65/EU en richtlijn 2015/863

### Bevat geen SVHC stoffen

Bevat geen SVHC-stoffen met meer dan 0,1% w/w - SVHC-lijst per 27.06.2024.

### Bevat geen propositie 65 stoffen

Geen propositie 65 stoffen inbegrepen  
<https://www.P65Warnings.ca.gov/>

### Vrij van conflictmineralen

Dit product bevat geen stoffen die worden aangeduid als conflictmineralen" zoals tantaal, tin, goud of wolfram uit de Democratische Republiek Congo of aangrenzende landen."