

Arreterbouten Compact • met zeskant

22110.0149



Productbeschrijving

Arreterbouten worden gebruikt voor het indexeren van boringen. Types met en zonder arretering hebben dezelfde bouwhoogte. Door een uitsparing in het schroefdraad is de arreterbout volledig inschroefbaar.

Materiaal

Huls

- staal, gezwart

Arreterpen

- staal, gehard

Montage

De inschroefdiepte kan met afstandsringen (EH 22120.) aangepast worden.

Meer informatie

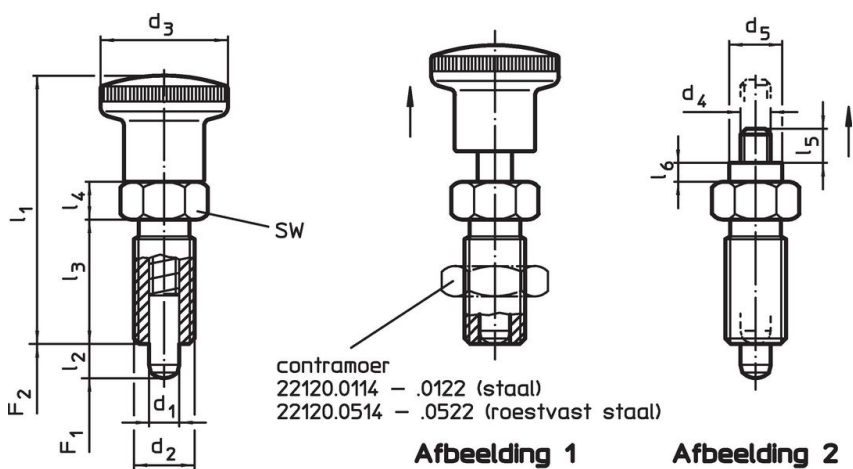
Opmerkingen

Knop niet demonteerbaar.
Contraoeren kunnen apart besteld worden.

Overige producten

- Montageblok, voor arretergrendel en arreterbouten, gegoten
- Opnamebussen, voor arretergrendels en arreterbouten
- Afstandsringen, voor arreterbouten

Tekening




Bestelinformatie

Afmetingen									SW	Veerkracht ¹⁾		max.	[g]	ArtikeInr.
d ₁	d ₂	l ₂ min.	d ₄	d ₅	l ₃	l ₄	l ₅	l ₆		F ₁ ~	F ₂ ~			
-0,02 -0,05									[mm]	[N]		[g]		
zonder knop – Afbeelding 2, Staal														
6	M12 x 1,5	6	M5	9	22	6	7	3,5	14	6,5	19	250	25	22110.0149

¹⁾ gemiddelde statistische waarde

accessoires

	Afmetingen d ₂ [mm]	Sleutelmaat [mm]	[g]	ArtikeInr.
Borgmoeren ISO 8675 (DIN 439), Staal				
	M12 x 1,5	18	7,5	22120.0116

Toepassingsvoorbeeld



Voldoet

Conform RoHS

Bevat lood - voldoet aan uitzonderingen 6a / 6b / 6c

Bevat SVHC stoffen >0,1% w/w

Bevat lood - SVHC-lijst per 27.06.2024.

Bevat propositie 65 stoffen



Lood kan kanker en reproductieve schade veroorzaken door blootstelling
<https://www.P65Warnings.ca.gov/>

Vrij van conflictmineralen

Dit product bevat geen stoffen die worden aangeduid als "conflictmineralen" zoals tantaal, tin, goud of wolfram uit de Democratische Republiek Congo of aangrenzende landen."