

Arreterbouten Compact • met zeskant en arretering

22110.0135



Productbeschrijving

Arreterbouten worden gebruikt voor het indexeren van boringen. Types met en zonder arretering hebben dezelfde bouwhoogte. Door een uitsparing in het schroefdraad is de arreterbout volledig inschroefbaar.

Materiaal

Huls

- staal, gezwart

Arreterpen

- staal, gehard

Knop

- thermoplast (PA 6), zwart, mat

Montage

De inschroefdiepte kan met afstandsringen (EH 22120.) aangepast worden.

Werking

De knop wordt uitgetrokken, 90° gedraaid en door de arreterkerf geborgd (als de arreterpen niet mag uitsteken).

Meer informatie

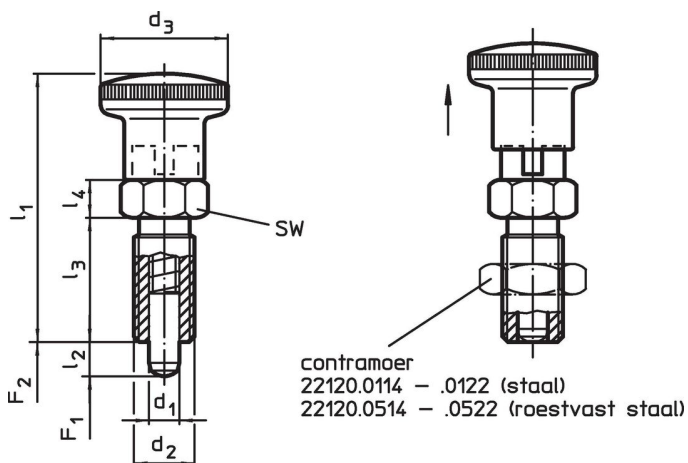
Opmerkingen

Knop niet demonteerbaar.
Contraoeren kunnen apart besteld worden.

Overige producten

- Montageblok, voor arretergrendel en arreterbouten, gegoten
- Opnamebussen, voor arretergrendels en arreterbouten
- Afstandsringen, voor arreterbouten

Tekening




Bestelinformatie

Afmetingen							SW	Veerkracht ¹⁾		min. max.		[g]	Artikelnr.
d ₁ -0,02 -0,05	d ₂	l ₂ min.	d ₃	l ₁	l ₃	l ₄		F ₁ ~	F ₂ ~	[°C]			
[mm]							[mm]	[N]		[°C]		[g]	
met knop, zwart, Staal													
10	M16 x 1,5	12	28	58	26	8	17	9,5	38	-30	80	69	22110.0135

¹⁾ gemiddelde statistische waarde

accessoires

	Afmetingen d ₂ [mm]	Sleutelmaat [mm]	[g]	Artikelnr.
Borgmoeren ISO 8675 (DIN 439), Staal				
	M16 x 1,5	24	15,0	22120.0118

Toepassingsvoorbeeld



Voldoet

Conform RoHS

Bevat lood - voldoet aan uitzonderingen 6a / 6b / 6c

Bevat SVHC stoffen >0,1% w/w

Bevat lood - SVHC-lijst per 27.06.2024.

Bevat propositie 65 stoffen



Lood kan kanker en reproductieve schade veroorzaken door blootstelling
<https://www.P65Warnings.ca.gov/>

Vrij van conflictmineralen

Dit product bevat geen stoffen die worden aangeduid als conflictmineralen" zoals tantaal, tin, goud of wolfram uit de Democratische Republiek Congo of aangrenzende landen."