

## Arreterbouten Compact • met zeskant en arretering

22110.0123



### Productbeschrijving

Arreterbouten worden gebruikt voor het indexeren van boringen. Types met en zonder arretering hebben dezelfde bouwhoogte. Door een uitsparing in het schroefdraad is de arreterbout volledig inschroefbaar.

### Materiaal

#### Huls

- staal, gezwart

#### Arreterpen

- staal, gehard

#### Knop

- thermoplast (PA 6), zwart, mat

### Montage

De inschroefdiepte kan met afstandsringen (EH 22120.) aangepast worden.

### Werking

De knop wordt uitgetrokken, 90° gedraaid en door de arreterkerf geborgd (als de arreterpen niet mag uitsteken).

### Meer informatie

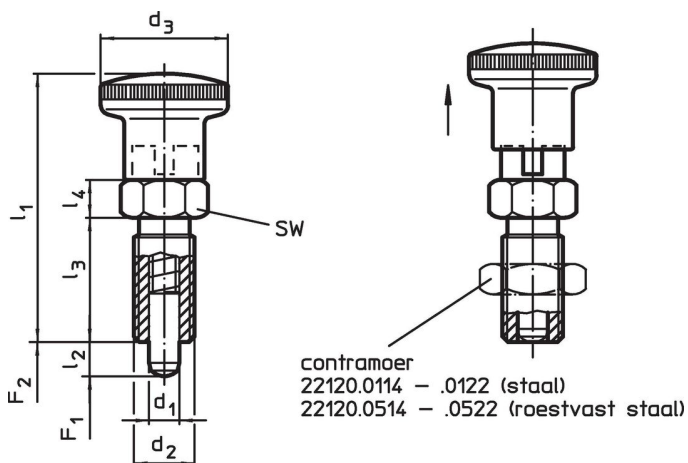
### Opmerkingen

Knop niet demonteerbaar.  
Contraoeren kunnen apart besteld worden.



### Overige producten

- Montageblok, voor arretergrendel en arreterbouten, gegoten
- Opnamebussen, voor arretergrendels en arreterbouten
- Afstandsringen, voor arreterbouten

### Tekening





### Bestelinformatie

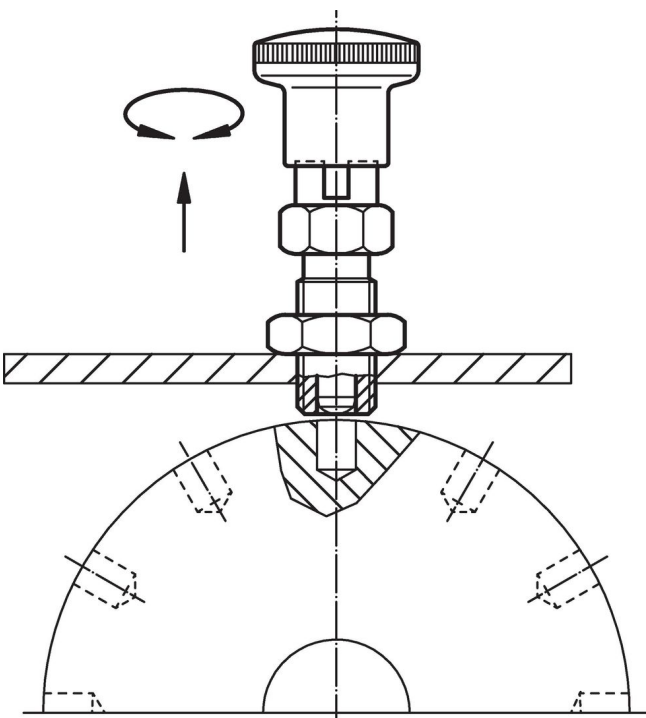
| Afmetingen             |                |                        |                |                |                |                | SW   | Veerkracht <sup>1)</sup> |                     | <br>min. max. |    | <br>[g] | Artikelnr. |
|------------------------|----------------|------------------------|----------------|----------------|----------------|----------------|------|--------------------------|---------------------|--|----|--|------------|
| d <sub>1</sub>         | d <sub>2</sub> | l <sub>2</sub><br>min. | d <sub>3</sub> | l <sub>1</sub> | l <sub>3</sub> | l <sub>4</sub> |      | F <sub>1</sub><br>~      | F <sub>2</sub><br>~ | [°C]   |    |  |            |
| [mm]                   |                |                        |                |                |                |                | [mm] | [N]                      |                     |  |    |  |            |
| met knop, zwart, Staal |                |                        |                |                |                |                |      |                          |                     |  |    |  |            |
| 4                      | M8 x 1         | 4                      | 16             | 35             | 16             | 5              | 10   | 4,5                      | 12                  | -30  | 80 | 12   | 22110.0123 |

<sup>1)</sup> gemiddelde statistische waarde

### accessoires

|   | Afmetingen<br>d <sub>2</sub><br>[mm] | Sleutelmaat<br>[mm] | <br>[g] | Artikelnr. |
|---|--------------------------------------|---------------------|--|------------|
| Borgmoeren ISO 8675 (DIN 439), Staal  |                                      |                     |  |            |
|  | M 8 x 1                              | 13                  | 2,7  | 22120.0114 |

### Toepassingsvoorbeeld



## Voldoet

### Conform RoHS

Bevat lood - voldoet aan uitzonderingen 6a / 6b / 6c

### Bevat SVHC stoffen >0,1% w/w

Bevat lood - SVHC-lijst per 27.06.2024.

### Bevat propositie 65 stoffen



Lood kan kanker en reproductieve schade veroorzaken door blootstelling  
<https://www.P65Warnings.ca.gov/>

### Vrij van conflictmineralen

Dit product bevat geen stoffen die worden aangeduid als "conflictmineralen" zoals tantaal, tin, goud of wolfram uit de Democratische Republiek Congo of aangrenzende landen."