

## Arreterbouten minimale inbouwmaten

22110.0024



### Productbeschrijving

Bijzonder geschikt voor het inschroeven in dunwandige delen.  
Prestatie in de kleinste ruimte eisen.

### Materiaal

#### Huls

- staal, galvanisch verzinkt

#### Arreterpen

- RVS 1.4305

#### Knop

- thermoplast (PA 6), zwart, mat

### Montage

Miniraster indraaien. De zeskant is vrij voor montage als de knop opgetild is.  
De inschroefdiepte kan met afstandsrings (EH 22120.) aangepast worden.

### Werking

Bij de uitvoering met arretering wordt de knop uitgetrokken, 30° gedraaid en door de arreterkerf geborgd.

### Meer informatie

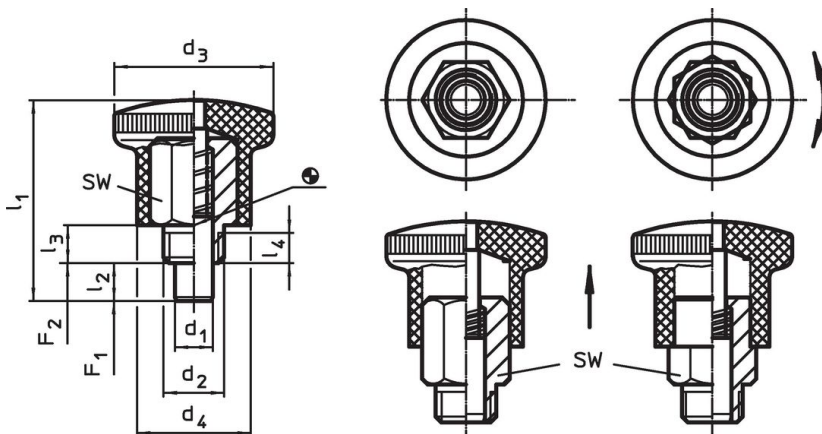
### Opmerkingen

Knop niet demonteerbaar.

### Overige producten

- Afstandsrings, voor arreterbouten

### Tekening



Afbeelding 1

Afbeelding 2

### Bestelinformatie

| Afmetingen   |                |                |                |                |                        |                |                        | SW   | Veerkracht <sup>1)</sup> |                | Temperatuur |      | Gewicht | Artikelnr. |
|--|----------------|----------------|----------------|----------------|------------------------|----------------|------------------------|------|--------------------------|----------------|-------------|------|---------|------------|
| d <sub>1</sub>   | d <sub>2</sub> | d <sub>3</sub> | d <sub>4</sub> | l <sub>1</sub> | l <sub>2</sub><br>min. | l <sub>3</sub> | l <sub>4</sub><br>min. |      | F <sub>1</sub>           | F <sub>2</sub> | min.        | max. |         |            |
| 0<br>-0,06   |                |                |                |                |                        |                |                        | ~    | ~                        |                |             |      |         |            |
| [mm]   |                |                |                |                |                        |                |                        | [mm] | [N]                      |                | [°C]        |      | [g]     |            |
| zonder vergrendeling, knop zwart – Afbeelding 1, Staal |                |                |                |                |                        |                |                        |      |                          |                |             |      |         |            |
| 4  | M8 x 0,75      | 21             | 15             | 26,5           | 5                      | 5              | 3,5                    | 10   | 4,5                      | 12             | -30         | 80   | 14      | 22110.0024 |

<sup>1)</sup> gemiddelde statistische waarde

Toepassingsvoorbeeld





#### Voldoet

##### Conform RoHS

Bevat lood - voldoet aan uitzonderingen 6a / 6b / 6c

##### Bevat SVHC stoffen >0,1% w/w

Bevat lood - SVHC-lijst per 23.01.2024

##### Bevat propositie 65 stoffen



Lood kan kanker en reproductieve schade veroorzaken door blootstelling  
<https://www.P65Warnings.ca.gov/>

##### Vrij van conflictmineralen

Dit product bevat geen stoffen die worden aangeduid als "conflictmineralen" zoals tantaal, tin, goud of wolfram uit de Democratische Republiek Congo of aangrenzende landen."