

Verende drukstukken • dubbelzijdig
22090.0030



Productbeschrijving

Als vergrendelingspen, borging en elektrische contactgever.

Materiaal

- Huls**
- messing
- Kogel**
- RVS, gehard
- Veer**
- Roestvast staal

Meer informatie

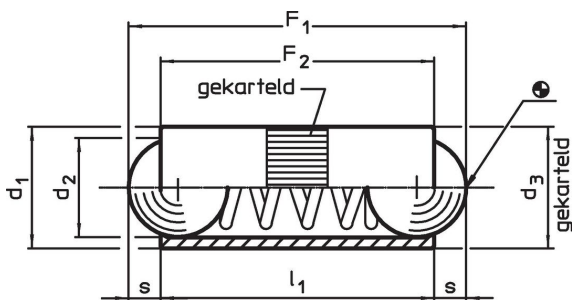
Opmerkingen

Speciale uitvoeringen op aanvraag.
Verende drukstukken worden speciaal getest op veerweg en veerkracht.

Verwijzingen

Berekening van de vergrendelingsweerstand, zie bijlage - Technische Gegevens -

Tekening

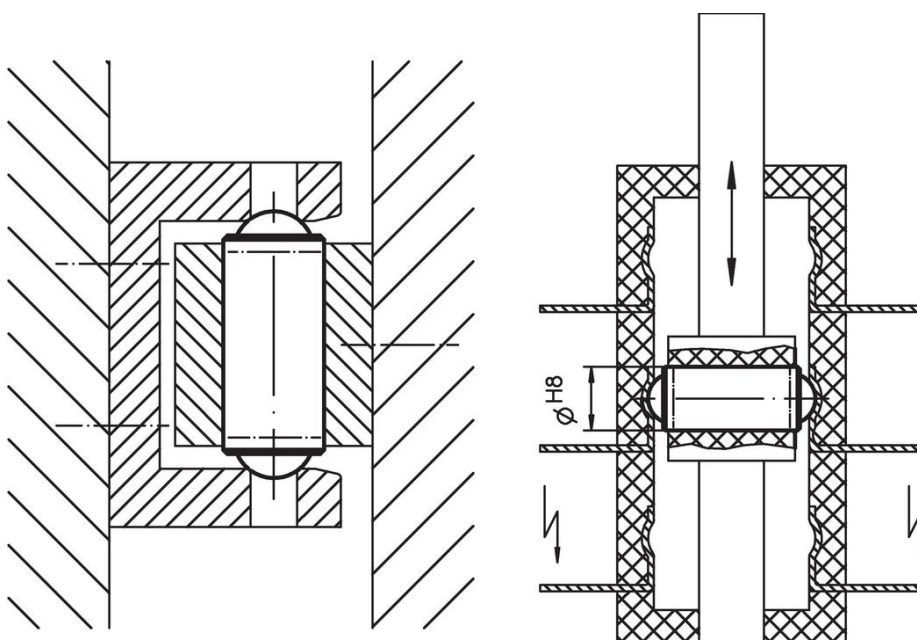


Bestelinformatie

Afmetingen				Slag s [mm]	Veerkracht ¹⁾		max. [°C]	Boring H8 [mm]	[g]	Artikelnr. 22090.0030
d ₁	d ₂	d ₃	l ₁		F ₁ ~ [N]	F ₂ ~ [N]				
3	2,5	3,02	7,3	0,8	2	4,5	250	3	0,3	

¹⁾ gemiddelde statistische waarde

Toepassingsvoorbeeld



Voldoet

Conform RoHS

Bevat lood - voldoet aan uitzonderingen 6a / 6b / 6c

Bevat SVHC stoffen >0,1% w/w

Bevat lood - SVHC-lijst per 23.01.2024

Bevat propositie 65 stoffen



Lood kan kanker en reproductieve schade veroorzaken door blootstelling
<https://www.P65Warnings.ca.gov/>

Vrij van conflictmineralen

Dit product bevat geen stoffen die worden aangeduid als "conflictmineralen" zoals tantaal, tin, goud of wolfram uit de Democratische Republiek Congo of aangrenzende landen."