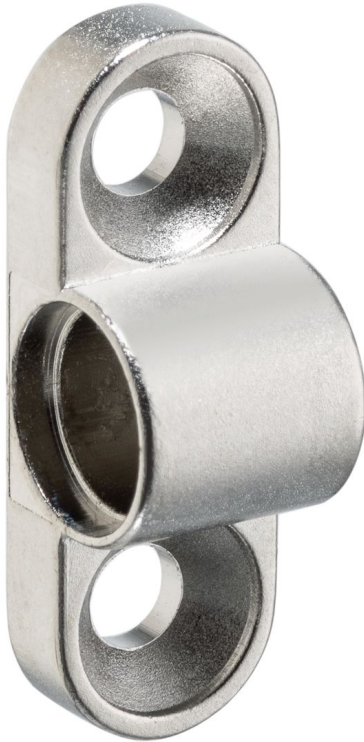


Opnamebussen • voor verende drukstukken

22082.0108



Productbeschrijving

Houders worden gebruikt om verende drukstukken, glad, met kraag (EH 22080) aan de zijkant te monteren.

Materiaal

- Zamak, vernikkeld

Montage

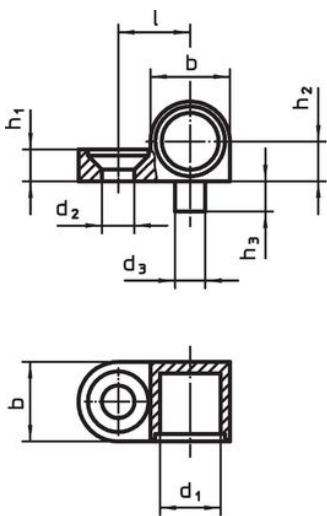
De versies links en rechts (afbeelding 1 / afbeelding 3) worden bevestigd met slechts één schroef en zijn ook voorzien van een antiblokkeervergrendeling.

Meer informatie

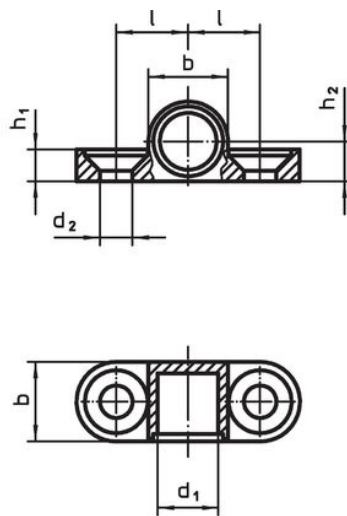
Verwijzingen

Geschikt voor verende drukstukken, glad, met kraag en kogel (EH 22080.)

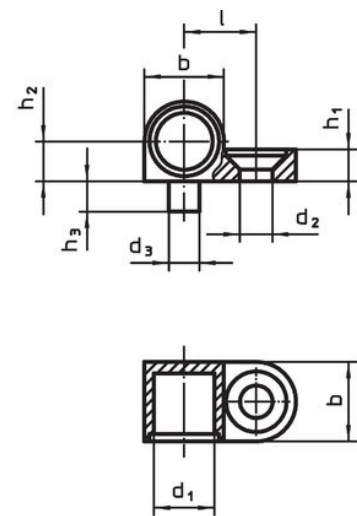
Tekening



Afbeelding 1




Afbeelding 2



Afbeelding 3

Bestelinformatie

d ₁	d ₂	b	Afmetingen			geschikte schroef		Artikelnr.
			h ₁	h ₂ ±0,05	l ±0,05			
dubbelzijdig – Afbeelding 2								
8	4,3	10,5	4,2	5,25	9,5	M4	6,5	22082.0108

Toepassingsvoorbeeld



Voldoet

Conform RoHS

Bevat lood - voldoet aan uitzonderingen 6a / 6b / 6c

Bevat SVHC stoffen >0,1% w/w

Bevat lood - SVHC-lijst per 27.06.2024.

Bevat propositie 65 stoffen



Lood kan kanker en reproductieve schade veroorzaken door blootstelling
<https://www.P65Warnings.ca.gov/>

Vrij van conflictmineralen

Dit product bevat geen stoffen die worden aangeduid als "conflictmineralen" zoals tantaal, tin, goud of wolfram uit de Democratische Republiek Congo of aangrenzende landen."