

## Opnamebussen • voor verende drukstukken

22082.0006



### Productbeschrijving

Houders worden gebruikt om verende drukstukken, glad, met kraag (EH 22080) aan de zijkant te monteren.

### Materiaal

- Zamak, vernikkeld

### Montage

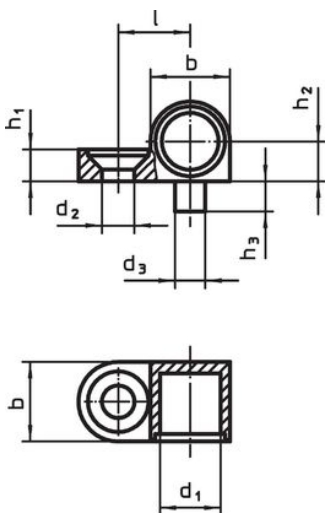
De versies links en rechts (afbeelding 1 / afbeelding 3) worden bevestigd met slechts één schroef en zijn ook voorzien van een antiblokkeervergrendeling.

### Meer informatie

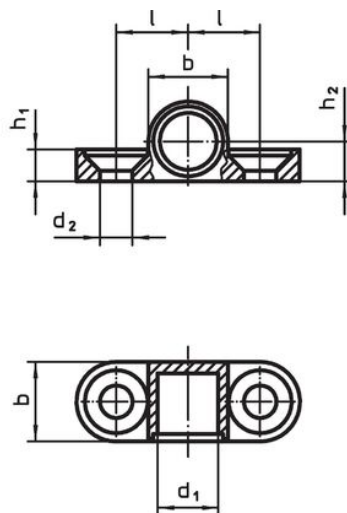
### Verwijzingen

Geschikt voor verende drukstukken, glad, met kraag en kogel (EH 22080.)

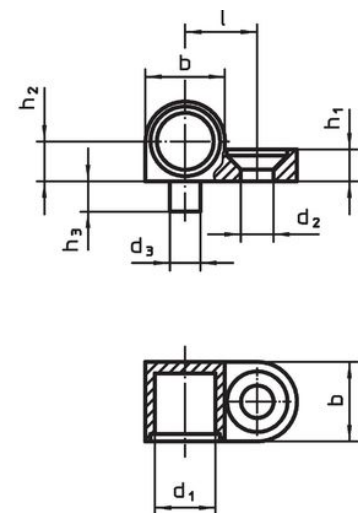
### Tekening



Afbeelding 1




Afbeelding 2



Afbeelding 3

### Bestelinformatie

d <sub>1</sub>	d <sub>2</sub>	d <sub>3</sub> -0,05	Afmetingen					geschikte schroef [mm]	 [g]	Artikelnr.
			b	h <sub>1</sub>	h <sub>2</sub> ±0,05	h <sub>3</sub>	l ±0,05			
<b>links – Afbeelding 1</b>										
6	3,2	3	8,5	3,2	4,25	3	7,5	M3	2,9	22082.0006

## Toepassingsvoorbeeld



## Voldoet

### Conform RoHS

Bevat lood - voldoet aan uitzonderingen 6a / 6b / 6c

### Bevat SVHC stoffen >0,1% w/w

Bevat lood - SVHC-lijst per 27.06.2024.

### Bevat propositie 65 stoffen



Lood kan kanker en reproductieve schade veroorzaken door blootstelling  
<https://www.P65Warnings.ca.gov/>

### Vrij van conflictmineralen

Dit product bevat geen stoffen die worden aangeduid als "conflictmineralen" zoals tantaal, tin, goud of wolfram uit de Democratische Republiek Congo of aangrenzende landen."