

Verende drukstukken • glad, zonder kraag, met beweegbare kogel

22081.0332



Productbeschrijving

Drukstukken zijn te gebruiken als vergrendelingspen en aan- en afdrukstift. De vrijloop van de kogel zorgt voor minimale slijtage op het tegendeel hetgeen ook resulteert in een positieve borgingkarakter afhankelijk van het tegendeel. Een ander voordeel van de kunststof kogels is de isolerende werking.

Materiaal

- Huls**
- RVS 1.4305
- Lager**
- kunststof
- Kogel**
- RVS, gehard
- Veer**
- Roestvast staal

Montage

De opnameboring is voor de specifieke toepassing aan te passen. Bij sleufverbindingen wordt een passing F8 aangeraden, bij persverbindingen H9.

Meer informatie

Opmerkingen

Speciale uitvoeringen op aanvraag. Verende drukstukken worden speciaal getest op veerweg en veerkracht.

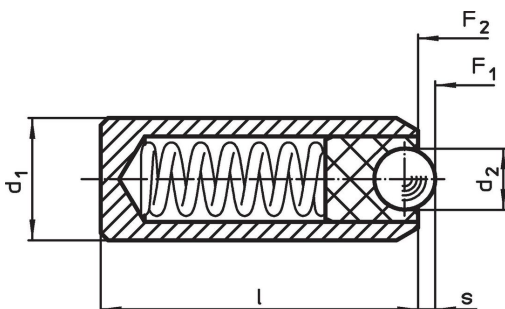
Verwijzingen

Berekening van de vergrendelingsweerstand, zie bijlage - Technische Gegevens -

Overige producten

- Verende drukstukken, gladde uitvoering, zonder kraag
- Locators, with bore hole, for spring plungers
- Locators, smooth, for spring plungers

Tekening



Bestelinformatie

Afmetingen			Slag s [mm]	Veerkracht ¹⁾		Temperatuur		Boring Koppelstuk F8 / perspassing H9 [mm]	Gewicht [g]	Artikelnr.
d ₁ ±0,04 [mm]	d ₂ [mm]	l [mm]		F ₁ ~ [N]	F ₂ ~ [N]	min. [°C]	max. [°C]			
huls en kogel van RVS										
12	8,5	22	3,1	38	68	-30	90	12	11	22081.0332

¹⁾ gemiddelde statistische waarde

Voldoet

Conform RoHS

Voldoet aan Richtlijn 2011/65/EU en richtlijn 2015/863

Bevat geen SVHC stoffen

Bevat geen SVHC-stoffen met meer dan 0,1% w/w - SVHC-lijst per 27.06.2024.

Bevat geen propositie 65 stoffen

Geen propositie 65 stoffen inbegrepen
<https://www.P65Warnings.ca.gov/>

Vrij van conflictmineralen

Dit product bevat geen stoffen die worden aangeduid als "conflictmineralen" zoals tantaal, tin, goud of wolfram uit de Democratische Republiek Congo of aangrenzende landen."