

## Verende drukstukken • soepel, lang, met kraag en bal 22080.1108



### Productbeschrijving

Drukstukken zijn te gebruiken als vergrendelingspen en aan- en afdrukstift. Deze versie heeft hogere veerkrachten dan de standaardversie. "EH 22080. Verende drukstukken glad, met kraag en kogel".

### Materiaal

- Huls**
- RVS 1.4303
- Kogel**
- RVS, gehard
- Veer**
- Roestvast staal

### Meer informatie

#### Opmerkingen

Speciale uitvoeringen op aanvraag. Verende drukstukken worden speciaal getest op veerweg en veerkracht.

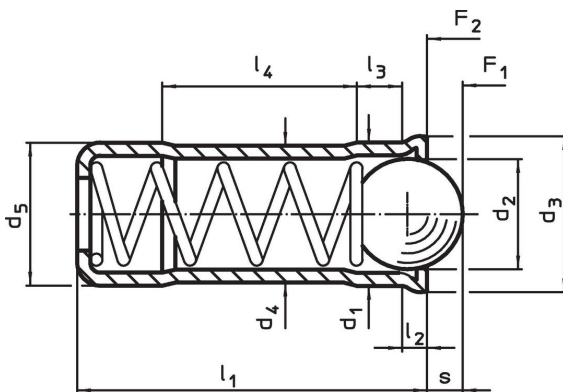
#### Verwijzingen

Berekening van de vergrendelingsweerstand, zie bijlage - Technische Gegevens -

#### Overige producten

- Verende drukstukken, gladde uitvoering, met kraag en kogel
- Locators, with bore hole, for spring plungers
- Locators, smooth, for spring plungers

### Tekening



### Bestelinformatie

| Afmetingen                      |                |                |                |                         |                |                     |                     |                     |                     | Slag<br>s<br>+0,2<br>-0,1<br>[mm] | Veerkracht <sup>1)</sup> |     | max.<br>[°C] | Boring<br>H7<br>[mm] | [g]        | Artikelnr. |
|---------------------------------|----------------|----------------|----------------|-------------------------|----------------|---------------------|---------------------|---------------------|---------------------|-----------------------------------|--------------------------|-----|--------------|----------------------|------------|------------|
| d <sub>1</sub><br>+0,1<br>+0,04 | d <sub>2</sub> | d <sub>3</sub> | d <sub>4</sub> | d <sub>5</sub><br>±0,04 | l <sub>1</sub> | l <sub>2</sub><br>~ | l <sub>3</sub><br>~ | l <sub>4</sub><br>~ | F <sub>1</sub><br>~ |                                   | F <sub>2</sub><br>~      | [N] |              |                      |            |            |
| 8                               | 6,5            | 8,5            | 7,55           | 8                       | 18             | 1,1                 | 2,9                 | 9,5                 | 2,3                 | 40                                | 67,3                     | 250 | 8            | 3,6                  | 22080.1108 |            |

<sup>1)</sup> gemiddelde statistische waarde

## Toepassingsvoorbeeld



## Voldoet

### Conform RoHS

Voldoet aan Richtlijn 2011/65/EU en richtlijn 2015/863

### Bevat geen SVHC stoffen

Bevat geen SVHC-stoffen met meer dan 0,1% w/w - SVHC-lijst per 23.01.2024.

### Bevat geen propositie 65 stoffen

Geen propositie 65 stoffen inbegrepen

<https://www.P65Warnings.ca.gov/>

### Vrij van conflictmineralen

Dit product bevat geen stoffen die worden aangeduid als "conflictmineralen" zoals tantaal, tin, goud of wolfram uit de Democratische Republiek Congo of aangrenzende landen."