

Verende drukstukken • soepel, lang, met kraag en bal
22080.1105



Productbeschrijving

Drukstukken zijn te gebruiken als vergrendelingspen en aan- en afdrukstift. Deze versie heeft hogere veerkrachten dan de standaardversie. "EH 22080. Verende drukstukken glad, met kraag en kogel".

Materiaal

- Huls**
- RVS 1.4303
- Kogel**
- RVS, gehard
- Veer**
- Roestvast staal

Meer informatie

Opmerkingen

Speciale uitvoeringen op aanvraag. Verende drukstukken worden speciaal getest op veerweg en veerkracht.

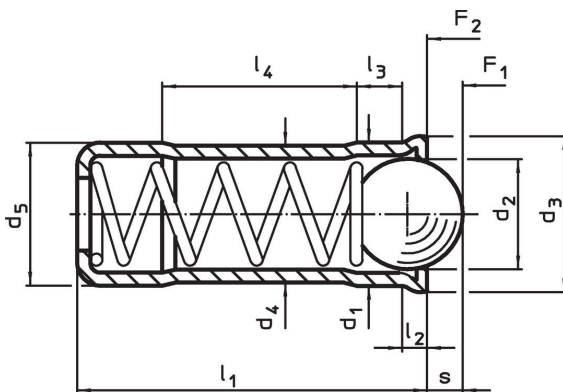
Verwijzingen

Berekening van de vergrendelingsweerstand, zie bijlage - Technische Gegevens -

Overige producten

- Verende drukstukken, gladde uitvoering, met kraag en kogel
- Locators, with bore hole, for spring plungers
- Locators, smooth, for spring plungers

Tekening

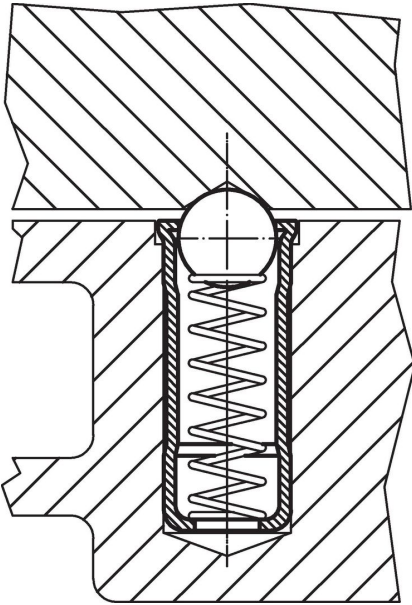


Bestelinformatie

Afmetingen										Slag s +0,2 -0,1 [mm]	Veerkracht ¹⁾		max. [°C]	Boring H7 [mm]	[g]	Artikelnr.
d ₁ +0,1 +0,04	d ₂	d ₃	d ₄	d ₅ ±0,04	l ₁	l ₂ ~	l ₃ ~	l ₄ ~	F ₁ ~		F ₂ ~	[N]				
5	4	5,6	4,85	5	12	0,9	2,1	6	1,3	19,3	29,2	250	5	1	22080.1105	

¹⁾ gemiddelde statistische waarde

Toepassingsvoorbeeld



Voldoet

Conform RoHS

Voldoet aan Richtlijn 2011/65/EU en richtlijn 2015/863

Bevat geen SVHC stoffen

Bevat geen SVHC-stoffen met meer dan 0,1% w/w - SVHC-lijst per 27.06.2024.

Bevat geen propositie 65 stoffen

Geen propositie 65 stoffen inbegrepen

<https://www.P65Warnings.ca.gov/>

Vrij van conflictmineralen

Dit product bevat geen stoffen die worden aangeduid als "conflictmineralen" zoals tantaal, tin, goud of wolfram uit de Democratische Republiek Congo of aangrenzende landen."