

## Verende drukstukken • gladde uitvoering, met kraag en kogel 22080.1008



### Productbeschrijving

Drukstukken zijn te gebruiken als vergrendelingspen en aan- en afdrukstift.

#### Materiaal

##### Huls

- RVS 1.4303

##### Kogel

- RVS, gehard

##### Veer

- Roestvast staal

#### Montage

Een tolerantie van H7 wordt aanbevolen voor het gat van  $d_1$ .

#### Kenmerken

Lichte veerbelasting: gemarkeerd met een lijn



Lichte veerkracht

Standaard veerkracht

Versterkte veerkracht

### Meer informatie

#### Opmerkingen

Speciale uitvoeringen op aanvraag.

Verende drukstukken worden speciaal getest op veerweg en veerkracht.

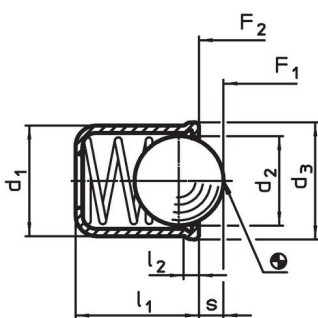
#### Verwijzingen

Berekening van de vergrendelingsweerstand, zie bijlage - Technische Gegevens - Uitvoering met hogere veerkracht zie "EH 22080. Verende drukstukken glad, lang, met kraag en kogel".

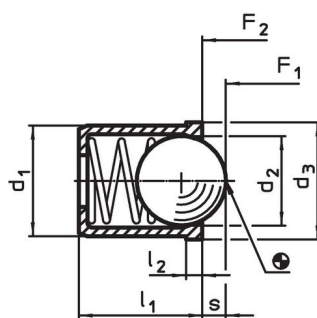
#### Overige producten

- Verende drukstukken, met kraag en bal, gleuf aan de voorkant
- Verende drukstukken, soepel, lang, met kraag en bal
- Verende drukstukken, gladde uitvoering, met kraag en kogel, zelfspannend
- Locators, with bore hole, for spring plungers
- Locators, smooth, for spring plungers
- Opnamebussen, voor verende drukstukken

### Tekening



Afbeelding 1



Afbeelding 2

## Bestelinformatie

Afmetingen					Slag s	Veerkracht <sup>1)</sup>		max. [°C]	Boring H7 [mm]	[g]	ArtikeInr.
d <sub>1</sub> +0,1	d <sub>2</sub>	d <sub>3</sub>	l <sub>1</sub>	l <sub>2</sub>		F <sub>1</sub> ~	F <sub>2</sub> ~				
[mm]					[mm]	[N]					
body en bal van roestvast staal, lichte veerbelasting – Afbeelding 1											
8	6,5	8,5	9	1,1	2,4	4	9	250	8	2	22080.1008

<sup>1)</sup> gemiddelde statistische waarde

## Toepassingsvoorbeeld



## Voldoet

### Conform RoHS

Voldoet aan Richtlijn 2011/65/EU en richtlijn 2015/863

### Bevat geen SVHC stoffen

Bevat geen SVHC-stoffen met meer dan 0,1% w/w - SVHC-lijst per 23.01.2024.

### Bevat geen propositie 65 stoffen

Geen propositie 65 stoffen inbegrepen  
<https://www.P65Warnings.ca.gov/>

### Vrij van conflictmineralen

Dit product bevat geen stoffen die worden aangeduid als "conflictmineralen" zoals tantaal, tin, goud of wolfram uit de Democratische Republiek Congo of aangrenzende landen."