

Verende drukstukken · gladde uitvoering, met kraag en kogel, zelfspannend

22080.0706



Productbeschrijving

Drukstukken zijn te gebruiken als vergrendelingspen en aan- en afdrukstift. Het zelfklemmende vermogen van de verende drukstukken maakt toleranties tot 0,2 mm in het boorgat mogelijk. Op deze manier kunnen bewerkingskosten aan het boorgat worden bespaard.

Materiaal

Huls

- thermoplast POM, zwart

Kogel

- RVS, gehard

Veer

- Roestvast staal

Montage

Met dank aan de flexibele uitvoering is directe montage mogelijk.

Meer informatie

Opmerkingen

Speciale uitvoeringen op aanvraag. Verende drukstukken worden speciaal getest op veerweg en veerkracht.

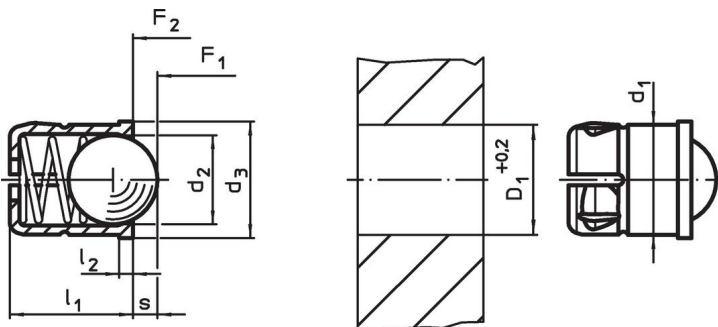
Verwijzingen

Berekening van de vergrendelingsweerstand, zie bijlage - Technische Gegevens -

Overige producten

- Verende drukstukken, gladde uitvoering, met kraag en kogel
- Locators, with bore hole, for spring plungers
- Locators, smooth, for spring plungers
- Verende drukstukken, glad, met kraag en kogel, zelfklemmend - INCH

Tekening



Bestelinformatie

| Afmetingen | | | | | Slag s [mm] | Veerkracht ¹⁾ | | Temperatuur | | Boring D ₁ +0,2 [mm] | Gewicht [g] | Artikelnr. |
|--|----------------|----------------|------------------------|---------------------|-------------------|--------------------------|---------------------|-------------|------|--|----------------|------------|
| d ₁ +0,1 | d ₂ | d ₃ | l ₁ ±0,2 | l ₂ ~ | | F ₁ ~ | F ₂ ~ | min. | max. | | | |
| [mm] | | | | | | [N] | | [°C] | | | | |
| Huls van thermoplast, kogel van RVS | | | | | | | | | | | | |
| 6 | 5 | 6,5 | 7 | 1 | 1,6 | 6,2 | 12,6 | -30 | 50 | 6 | 0,7 | 22080.0706 |

¹⁾ gemiddelde statistische waarde

Toepassingsvoorbeeld



Voldoet

Conform RoHS

Voldoet aan Richtlijn 2011/65/EU en richtlijn 2015/863

Bevat geen SVHC stoffen

Bevat geen SVHC-stoffen met meer dan 0,1% w/w - SVHC-lijst per 23.01.2024.

Bevat geen propositie 65 stoffen

Geen propositie 65 stoffen inbegrepen
<https://www.P65Warnings.ca.gov/>

Vrij van conflictmineralen

Dit product bevat geen stoffen die worden aangeduid als "conflictmineralen" zoals tantaal, tin, goud of wolfram uit de Democratische Republiek Congo of aangrenzende landen."