

Verende drukstukken • gladde uitvoering, met kraag en kogel

22080.0612



Productbeschrijving

Drukstukken zijn te gebruiken als vergrendelingspen en aan- en afdrukstift.

Materiaal

Huls

- thermoplast (POM), blauw

Kogel

- thermoplast (POM), wit

Veer

- Roestvast staal

Montage

Een tolerantie van H7 wordt aanbevolen voor het gat van d_1 .

Kenmerken

Standaard veerbelasting: geen markering



Lichte veerkracht

Standaard veerkracht

Versterkte veerkracht

Meer informatie

Opmerkingen

Speciale uitvoeringen op aanvraag.

Verende drukstukken worden speciaal getest op veerweg en veerkracht.

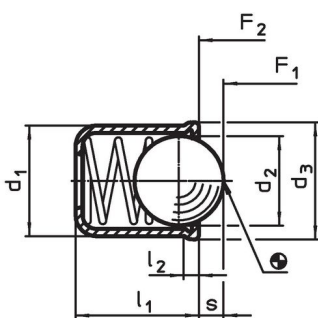
Verwijzingen

Berekening van de vergrendelingsweerstand, zie bijlage - Technische Gegevens - Uitvoering met hogere veerkracht zie "EH 22080. Verende drukstukken glad, lang, met kraag en kogel".

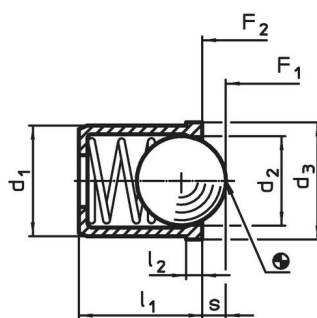
Overige producten

- Verende drukstukken, met kraag en bal, gleuf aan de voorkant
- Verende drukstukken, soepel, lang, met kraag en bal
- Verende drukstukken, gladde uitvoering, met kraag en kogel, zelfspannend
- Locators, with bore hole, for spring plungers
- Locators, smooth, for spring plungers
- Opnamebussen, voor verende drukstukken

Tekening



Afbeelding 1



Afbeelding 2

Bestelinformatie

Afmetingen					Slag s [mm]	Veerkracht ¹⁾		min. max.		Boring H7 [mm]	[g]	ArtikeInr.
d ₁ +0,1	d ₂	d ₃	l ₁	l ₂ ~		F ₁ ~	F ₂ ~	[°C]				
[mm]												
behuizing en kogel van thermoplast, standaard veerkracht – Afbeelding 2												
12	10	13	16	1,5	3,3	14	25	-30	50	12	2,4	22080.0612

¹⁾ gemiddelde statistische waarde

Toepassingsvoorbeeld



Voldoet

Conform RoHS

Voldoet aan Richtlijn 2011/65/EU en richtlijn 2015/863

Bevat geen SVHC stoffen

Bevat geen SVHC-stoffen met meer dan 0,1% w/w - SVHC-lijst per 23.01.2024.

Bevat geen propositie 65 stoffen

Geen propositie 65 stoffen inbegrepen
<https://www.P65Warnings.ca.gov/>

Vrij van conflictmineralen

Dit product bevat geen stoffen die worden aangeduid als "conflictmineralen" zoals tantaal, tin, goud of wolfram uit de Democratische Republiek Congo of aangrenzende landen."