

Verende drukstukken • met kraag en bal, gleuf aan de voorkant

22075.0608



Productbeschrijving

Drukstukken zijn te gebruiken als vergrendelingspen en aan- en afdrukstift. Dit verend drukstuk kenmerkt zich door de kraag met gleuf aan de voorzijde. Dit maakt hem geschikt voor toepassingen die een vlak oppervlak vereisen na inschroeven.

Materiaal

Huls

- thermoplast (POM), blauw

Kogel

- RVS, gehard

Veer

- Roestvast staal

Meer informatie

Opmerkingen

Speciale uitvoeringen op aanvraag.
Verende drukstukken worden speciaal getest op veerweg en veerkracht.

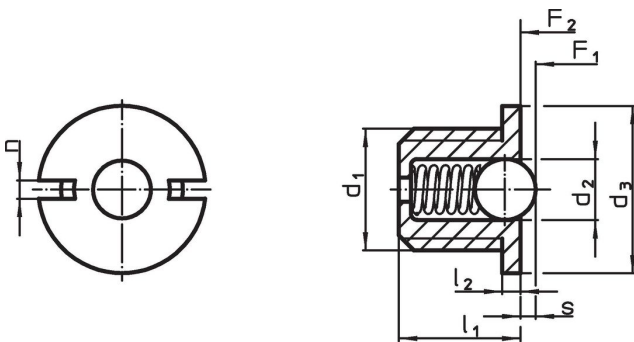
Verwijzingen

Schroefdraadborging op aanvraag, zie bijlage
- Technische gegevens -
Berekening van de vergrendelingsweerstand, zie bijlage - Technische Gegevens -

Overige producten

- Verende drukstukken, gladde uitvoering, met kraag en kogel
- Locators, with bore hole, for spring plungers
- Locators, smooth, for spring plungers

Tekening

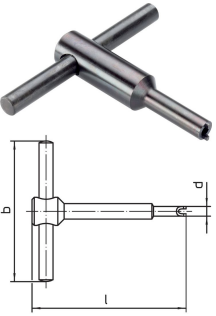


Bestelinformatie

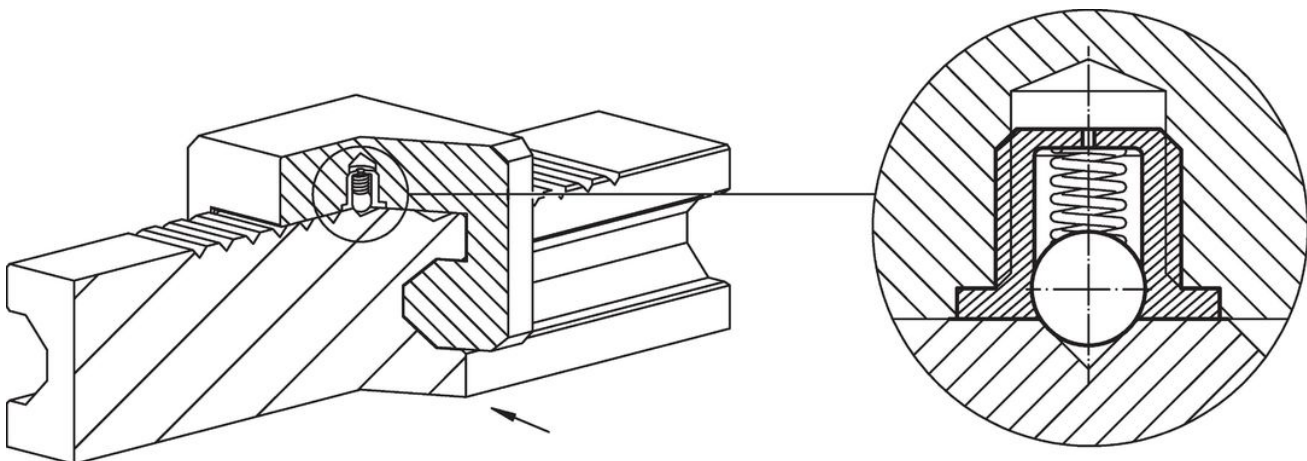
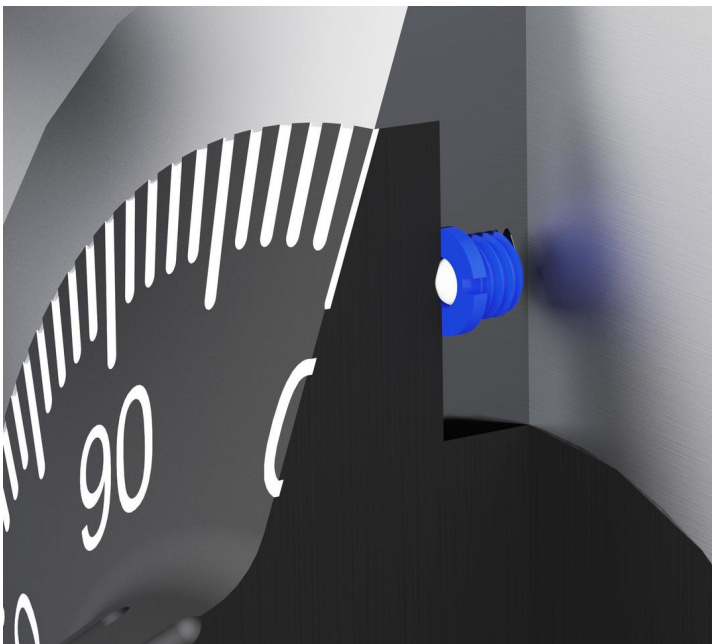
Afmetingen						Slag s +0,1 -0,1 [mm]	Veerkracht ¹⁾		Temperatuur		Gewicht [g]	Artikelnr.
d ₁	d ₂	d ₃ -0,1	l ₁	l ₂ -0,1	n		F ₁ ~	F ₂ ~	min.	max.		
[mm]						[mm]	[N]		[°C]		[g]	
lichaam van thermoplast, kogel van roestvast staal, standaard veerkracht												
M8	5	10	7	1,5	1,5	1,6	5,7	10,2	-30	50	0,9	22075.0608

¹⁾ gemiddelde statistische waarde

accessoires

	Afmetingen				[g]	Artikelnr.
	d ₁	b	d	l		
[mm]						
Montagegereedschap						
	M 8	60	9,7	60	47	22075.0908

Toepassingsvoorbeeld



Voldoet

Conform RoHS

Voldoet aan Richtlijn 2011/65/EU en richtlijn 2015/863

Bevat geen SVHC stoffen

Bevat geen SVHC-stoffen met meer dan 0,1% w/w - SVHC-lijst per 23.01.2024.

Bevat geen propositie 65 stoffen

Geen propositie 65 stoffen inbegrepen
<https://www.P65Warnings.ca.gov/>

Vrij van conflictmineralen

Dit product bevat geen stoffen die worden aangeduid als "conflictmineralen" zoals tantaal, tin, goud of wolfram uit de Democratische Republiek Congo of aangrenzende landen."