

## Verende drukstukken • met kraag en bal, gleuf aan de voorkant

22075.0404



### Productbeschrijving

Drukstukken zijn te gebruiken als vergrendelingspen en aan- en afdrukstift. Dit verend drukstuk kenmerkt zich door de kraag met gleuf aan de voorzijde. Dit maakt hem geschikt voor toepassingen die een vlak oppervlak vereisen na inschroeven.

### Materiaal

- Huls**
- RVS 1.4305
- Kogel**
- RVS, gehard
- Veer**
- Roestvast staal

### Meer informatie

#### Opmerkingen

Speciale uitvoeringen op aanvraag.  
Verende drukstukken worden speciaal getest op veerweg en veerkracht.

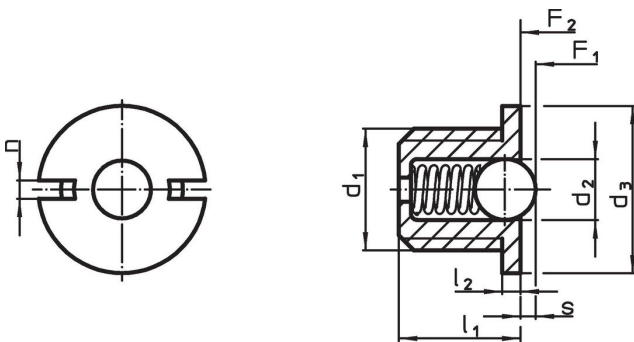
#### Verwijzingen

Schroefdraadborging op aanvraag, zie bijlage - Technische gegevens -  
Berekening van de vergrendelingsweerstand, zie bijlage - Technische Gegevens -

#### Overige producten

- Verende drukstukken, gladde uitvoering, met kraag en kogel
- Locators, with bore hole, for spring plungers
- Locators, smooth, for spring plungers

### Tekening

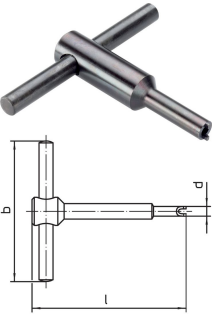


### Bestelinformatie

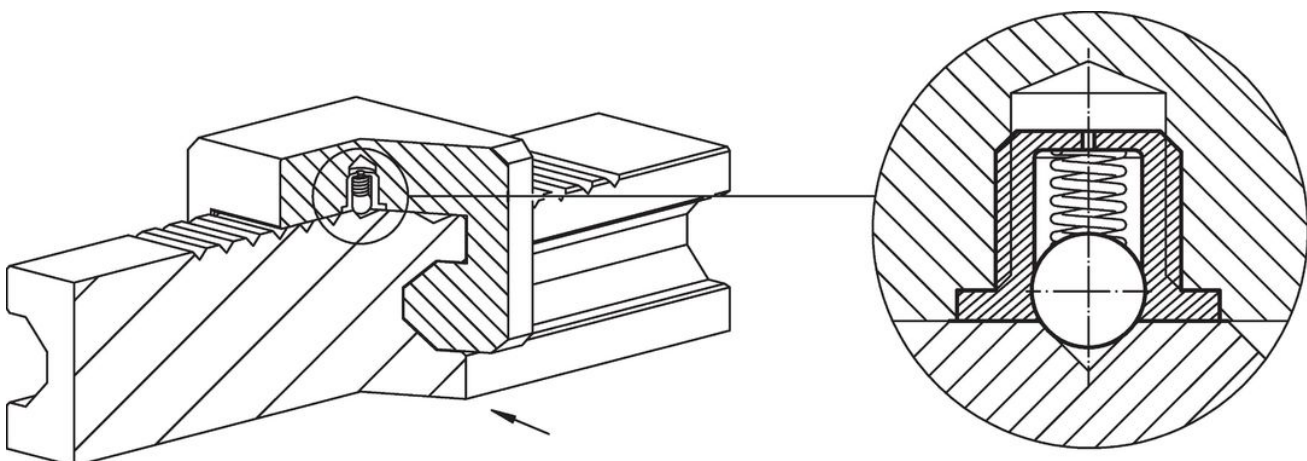
Afmetingen						Slag s +0,1 -0,1 [mm]	Veerkracht <sup>1)</sup>		max. [°C]	[g]	Artikelnr.
d <sub>1</sub>	d <sub>2</sub>	d <sub>3</sub> -0,1	l <sub>1</sub>	l <sub>2</sub> -0,1	n		F <sub>1</sub> ~	F <sub>2</sub> ~			
[mm]							[N]				
<b>behuizing en kogel van roestvast staal, standaard veerkracht</b>											
M4	2	5,5	4	0,6	0,6	0,6	1,7	3,9	250	0,3	22075.0404

<sup>1)</sup> gemiddelde statistische waarde

accessoires

	Afmetingen				[g]	Artikelnr.
	d <sub>1</sub>	b	d	l		
[mm]						
<b>Montagegereedschap</b>						
	M 4	50	5,2	55	20	22075.0904

Toepassingsvoorbeeld



## Voldoet

### Conform RoHS

Voldoet aan Richtlijn 2011/65/EU en richtlijn 2015/863

### Bevat geen SVHC stoffen

Bevat geen SVHC-stoffen met meer dan 0,1% w/w - SVHC-lijst per 23.01.2024.

### Bevat geen propositie 65 stoffen

Geen propositie 65 stoffen inbegrepen  
<https://www.P65Warnings.ca.gov/>

### Vrij van conflictmineralen

Dit product bevat geen stoffen die worden aangeduid als "conflictmineralen" zoals tantaal, tin, goud of wolfram uit de Democratische Republiek Congo of aangrenzende landen."