

## Verende drukstukken • met kraag en bal, gleuf aan de voorkant

22075.0005



### Productbeschrijving

Drukstukken zijn te gebruiken als vergrendelingspen en aan- en afdrukstift. Dit verend drukstuk kenmerkt zich door de kraag met gleuf aan de voorzijde. Dit maakt hem geschikt voor toepassingen die een vlak oppervlak vereisen na inschroeven.

### Materiaal

#### Huls

- automatenstaal, gezwart

#### Kogel

- RVS, gehard

#### Veer

- Roestvast staal

### Meer informatie

#### Opmerkingen

Speciale uitvoeringen op aanvraag.  
Verende drukstukken worden speciaal getest op veerweg en veerkracht.

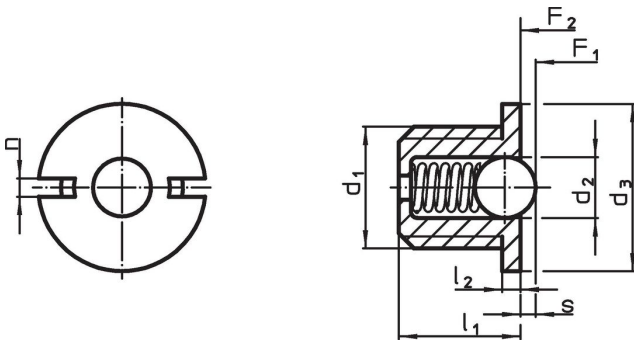
#### Verwijzingen

Schroefdraadborging op aanvraag, zie bijlage - Technische gegevens -  
Berekening van de vergrendelingsweerstand, zie bijlage - Technische Gegevens -

#### Overige producten

- Verende drukstukken, gladde uitvoering, met kraag en kogel
- Locators, with bore hole, for spring plungers
- Locators, smooth, for spring plungers

### Tekening

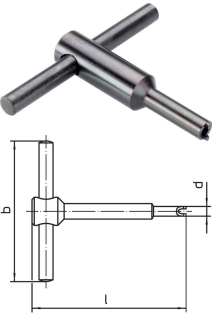


### Bestelinformatie

Afmetingen						Slag s +0,1 -0,1 [mm]	Veerkracht <sup>1)</sup>		max. [°C]	[g]	Artikelnr.
d <sub>1</sub>	d <sub>2</sub>	d <sub>3</sub> -0,1	l <sub>1</sub>	l <sub>2</sub> -0,1	n		F <sub>1</sub> ~	F <sub>2</sub> ~			
[mm]						[mm]	[N]		[°C]	[g]	
lichaam uit automatenstaal, kogel uit roestvast staal, standaard veerkracht											
M5	3	7	5	0,8	1,2	0,8	2,9	4,5	250	0,5	22075.0005

<sup>1)</sup> gemiddelde statistische waarde

accessoires

	Afmetingen				[g]	Artikelnr.
	d <sub>1</sub>	b	d	l		
[mm]						
<b>Montagegereedschap</b>						
	M 5	50	6,7	55	24	22075.0905

Toepassingsvoorbeeld



## Voldoet

### Conform RoHS

Bevat lood - voldoet aan uitzonderingen 6a / 6b / 6c

### Bevat SVHC stoffen >0,1% w/w

Bevat lood - SVHC-lijst per 23.01.2024

### Bevat propositie 65 stoffen



Lood kan kanker en reproductieve schade veroorzaken door blootstelling  
<https://www.P65Warnings.ca.gov/>

### Vrij van conflictmineralen

Dit product bevat geen stoffen die worden aangeduid als conflictmineralen" zoals tantaal, tin, goud of wolfram uit de Democratische Republiek Congo of aangrenzende landen."