

Verende drukstukken • met kraag en bal, gleuf aan de voorkant

22075.0004



Productbeschrijving

Drukstukken zijn te gebruiken als vergrendelingspen en aan- en afdrukstift. Dit verend drukstuk kenmerkt zich door de kraag met gleuf aan de voorzijde. Dit maakt hem geschikt voor toepassingen die een vlak oppervlak vereisen na inschroeven.

Materiaal

Huls

- automatenstaal, gezwart

Kogel

- RVS, gehard

Veer

- Roestvast staal

Meer informatie

Opmerkingen

Speciale uitvoeringen op aanvraag.
Verende drukstukken worden speciaal getest op veerweg en veerkracht.

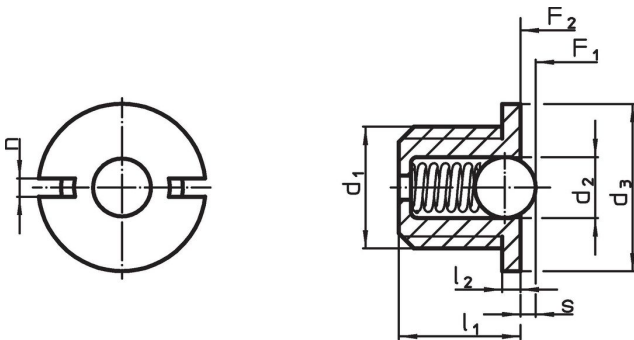
Verwijzingen

Schroefdraadborging op aanvraag, zie bijlage - Technische gegevens -
Berekening van de vergrendelingsweerstand, zie bijlage - Technische Gegevens -

Overige producten

- Verende drukstukken, gladde uitvoering, met kraag en kogel
- Locators, with bore hole, for spring plungers
- Locators, smooth, for spring plungers

Tekening

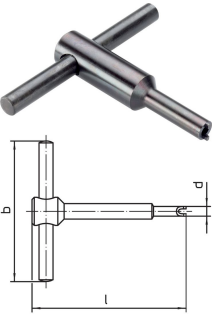


Bestelinformatie

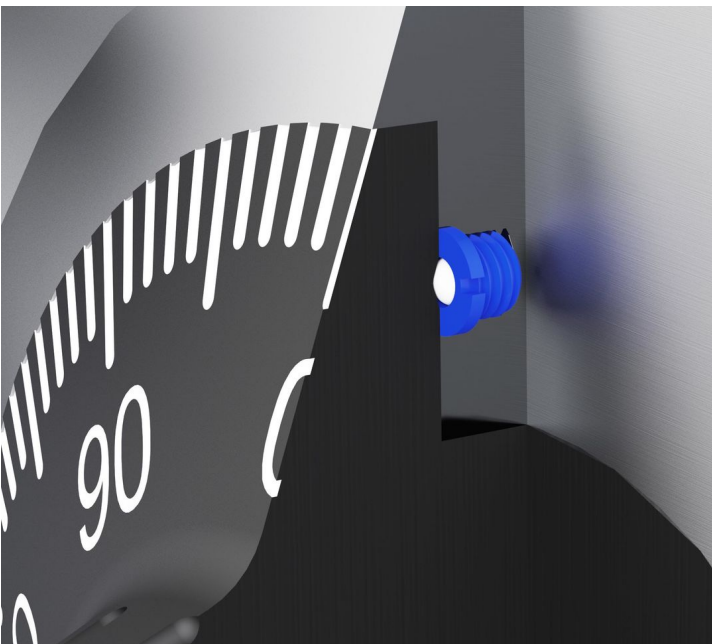
Afmetingen						Slag s +0,1 -0,1 [mm]	Veerkracht ¹⁾		max. [°C]	[g]	Artikelnr.
d ₁	d ₂	d ₃ -0,1	l ₁	l ₂ -0,1	n		F ₁ ~	F ₂ ~			
[mm]						[mm]	[N]		[°C]	[g]	
lichaam uit automatenstaal, kogel uit roestvast staal, standaard veerkracht											
M4	2	5,5	4	0,6	0,6	0,6	1,7	3,9	250	0,3	22075.0004

¹⁾ gemiddelde statistische waarde

accessoires

	Afmetingen				[g]	Artikelnr.
	d ₁	b	d	l		
[mm]						
Montagegereedschap						
	M 4	50	5,2	55	20	22075.0904

Toepassingsvoorbeeld



Voldoet

Conform RoHS

Bevat lood - voldoet aan uitzonderingen 6a / 6b / 6c

Bevat SVHC stoffen >0,1% w/w

Bevat lood - SVHC-lijst per 23.01.2024

Bevat propositie 65 stoffen



Lood kan kanker en reproductieve schade veroorzaken door blootstelling
<https://www.P65Warnings.ca.gov/>

Vrij van conflictmineralen

Dit product bevat geen stoffen die worden aangeduid als "conflictmineralen" zoals tantaal, tin, goud of wolfram uit de Democratische Republiek Congo of aangrenzende landen."