

Verende drukstukken • lange uitvoering

22070.0630



Productbeschrijving

Te gebruiken als uitwerper, aan/ en afdrukstift en dempingselement.

Materiaal

Stift

- Staal, gehard, zwart

Huls

- temperstaal, veredeld, gezwart

Veer

- Roestvast staal

Montage

Verende drukstukken kunnen aangebracht en verwijderd worden door middel van de binnenzeskant en sleuf.

Gebruik speciaal montagegereedschap voor montage met de sleuf (pen zijde).

Kenmerken

Standaard veerbelasting: geen markering



Standaard veerkracht

Sterke veerkracht

Meer informatie

Opmerkingen

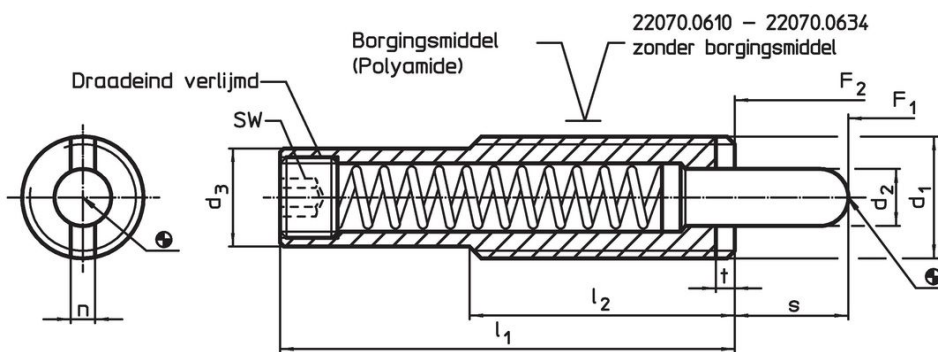
Speciale uitvoeringen op aanvraag.

Verende drukstukken worden speciaal getest op veerweg en veerkracht.

Verwijzingen

Schroefdraadborging: allround polyamide coating (details zie technische bijlage).

Tekening

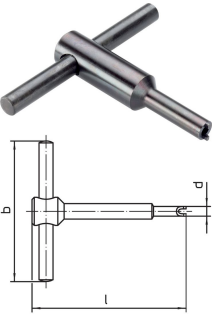


Bestelinformatie

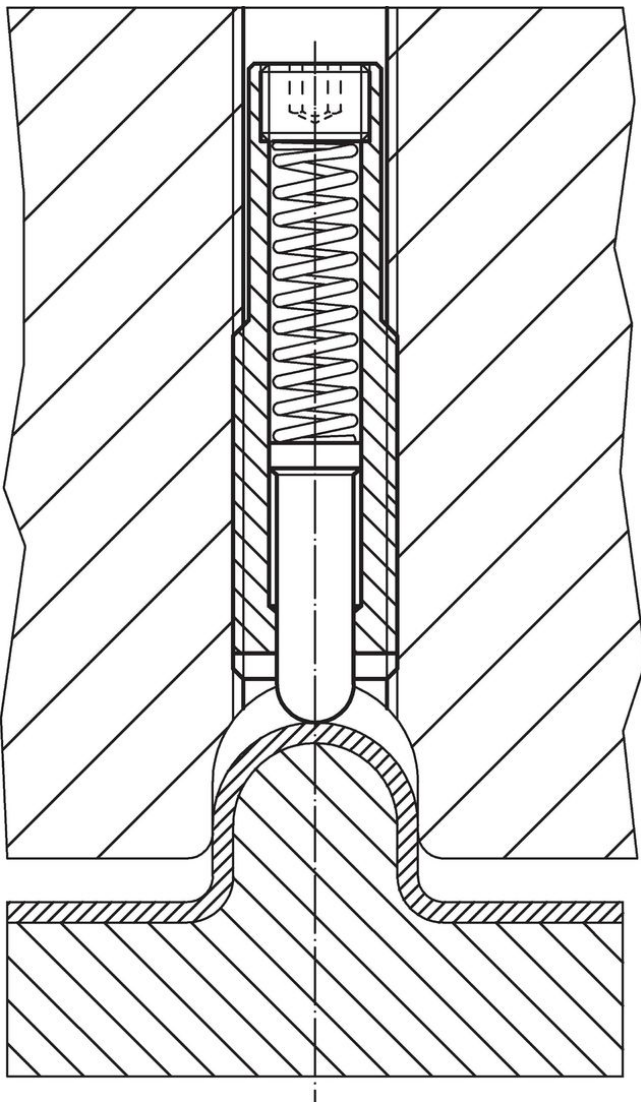
| Afmetingen | | | | | | | Slag s | SW | Veerkracht ¹⁾ | | max. [°C] | [g] | Artikelnr. |
|--|----------------|----------------|----------------|----------------|-----|---|-----------|------|--------------------------|---------------------|--------------|-----|------------|
| d ₁ | d ₂ | d ₃ | l ₁ | l ₂ | n | t | | | F ₁ ~ | F ₂ ~ | | | |
| [mm] | | | | | | | [mm] | [mm] | [N] | | | | |
| huls van temperstaal, standaard veerkracht, zonder schroefdraadborging | | | | | | | | | | | | | |
| M22 | 9 | 19 | 130 | 50 | 3,5 | 4 | 21 | 8 | 80 | 214 | 250 | 211 | 22070.0630 |

¹⁾ gemiddelde statistische waarde

accessoires

| | Afmetingen | | | | [g] | Artikelnr. |
|---|----------------|-----|------|-----|-----|------------|
| | d ₁ | b | d | l | | |
| [mm] | | | | | | |
| Montagereedschap voor het monteren via sleuf (pin zijde) | | | | | | |
|  | M22 | 100 | 19,0 | 100 | 245 | 22070.0836 |

Toepassingsvoorbeeld



Voldoet

Conform RoHS

Voldoet aan Richtlijn 2011/65/EU en richtlijn 2015/863

Bevat geen SVHC stoffen

Bevat geen SVHC-stoffen met meer dan 0,1% w/w - SVHC-lijst per 23.01.2024.

Bevat geen propositie 65 stoffen

Geen propositie 65 stoffen inbegrepen
<https://www.P65Warnings.ca.gov/>

Vrij van conflictmineralen

Dit product bevat geen stoffen die worden aangeduid als "conflictmineralen" zoals tantaal, tin, goud of wolfram uit de Democratische Republiek Congo of aangrenzende landen."